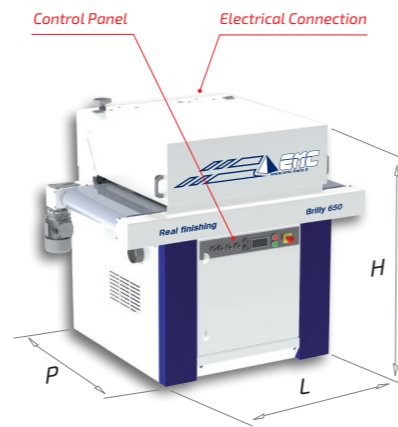


MACCHINA BASE  
BASIC MACHINE  
MACHINE DE BASE

- ✓ Sistema di lavoro Orbitale con 1 gruppo  
*Orbital working system by 1 group*  
Système de travail orbital avec 1 groupe
- ✓ Piano fisso di lavoro a 900mm  
*Fixed work table 900 mm*  
Plan de travail fixe à 900 mm
- ✓ Piana Depressione con INVERTER  
*Vacuum table with INVERTER*  
Table à dépression avec CONVERTISSEUR
- ✓ INVERTER su Carosello  
*INVERTER for Carousel*  
CONVERTISSEUR sur carrousel
- ✓ INVERTER su avanzamento  
*INVERTER for feed belt*  
CONVERTISSEUR sur l'avancement
- ✓ Cambio dischi rapido e facilitato  
*Quick easy discs changing device*  
Changement rapide et facile des disques
- ✓ Salita e discesa asse Z motorizzata  
*Z axis up and down adjustment automaticall controll*  
Monte et baisse axe Z motorisée



## Brilly 650

MACHINE DIMENSIONS  
(LxPxH) mm

1500x1100x1400



### Need Help?

No problem. Just connect the electronic cable we gave you to the machine. EMC technician will do the rest of the job.

EMC si riserva il diritto di modificare le specifiche tecniche - EMC se réserve le droit de modifier les spécifications techniques - Printed by Nuova Grafica Imola



## Brilly 650

Small size and high processing speed



Via Brodolini, 23 - 40026 Imola (Bo) Italy  
Tel. +39 0542 688034 - Fax +39 0542 643959  
E-mail: info@emc-italia.it



@emcrealfinishing

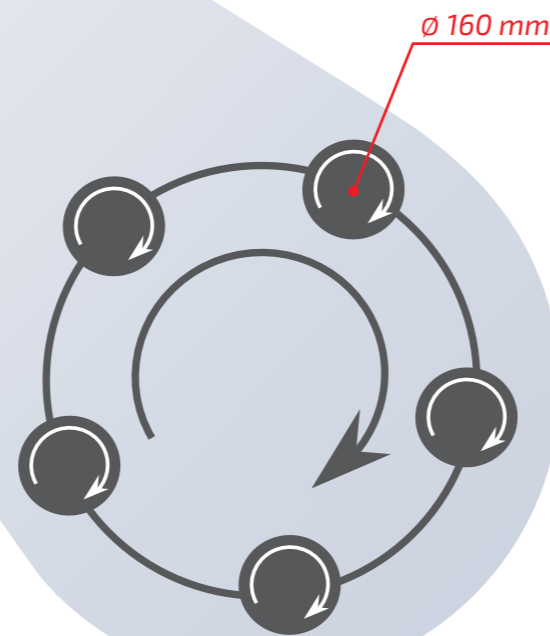
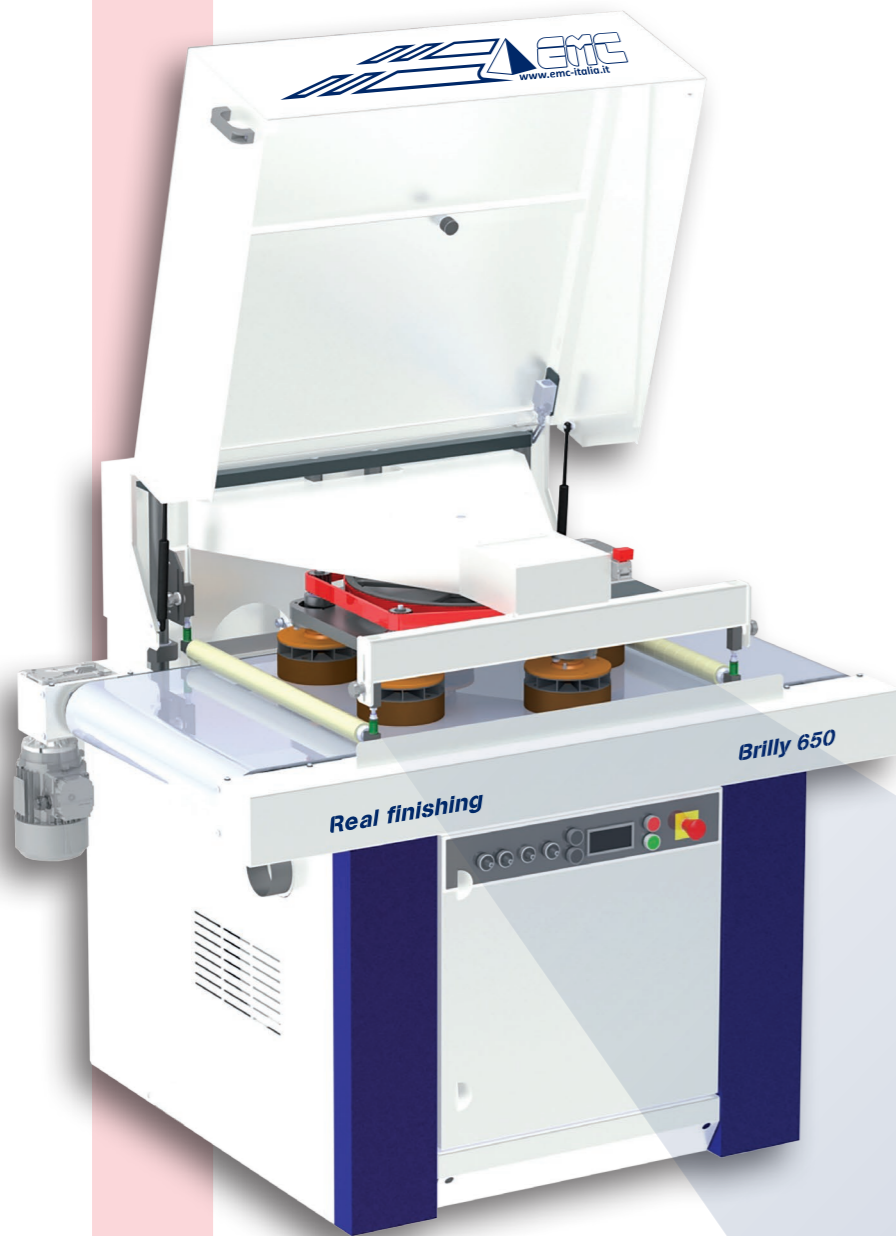
emcsrl

www.emc-italia.it



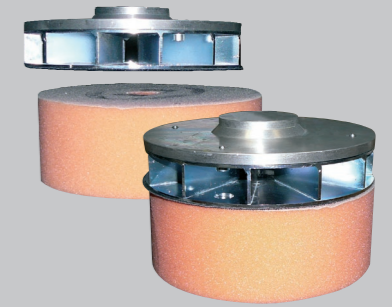
The highest quality  
finishing

# Brilly 650

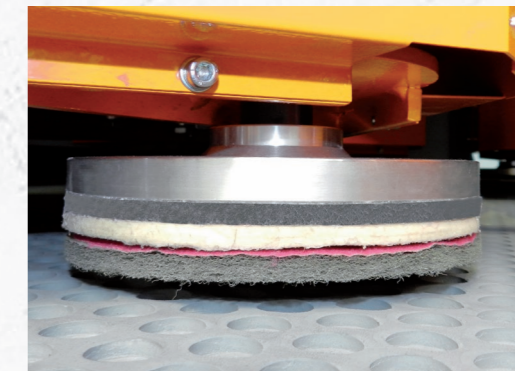
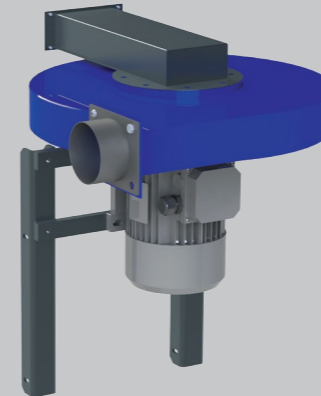


Compact and adaptable in 650 mm

Sistema autoventilante con cambio rapido "a strip" dei tamponi  
Ventilating system with quick change "strip" of the pads  
Système auto ventilant avec changement rapide à "strip" des tampons



Depressore interno (taratura variabile, inverter)  
Internal vacuum fan (setting variable, inverter)  
Ventilateur dépression à l'intérieur (réglage variable, inverter)



Utensile di pulizia  
per pannelli piani  
Cleaning tool  
for flat panels  
Outil de nettoyage  
pour panneaux planes

Pannello di controllo  
chiaro ed intuitivo  
Clear and intuitive  
control panel  
Panneau de contrôle  
clair et intuitif



Velocità di avanzamento variabile  
Variable feed carpet  
Tapis à alimentation variable



Spessore di lavoro min/max 3-160mm  
Working thickness min/max 3-160mm  
Épaisseur de travail min/max 3-160mm

## Applicazioni Application Applications

Su laccato lucido diretto, poliuretano, poliester e paraffinato  
Laquered polyester and parafin wax finishing  
Sur laqué brillant directe, polyuréthane et polyester

Produzione giornaliera fino a 15m<sup>2</sup>/h  
Daily production up to 15m<sup>2</sup>/h  
Production quotidienne jusqu'à 15m<sup>2</sup>/h

Finitura lucida a specchio fino a 99 gloss  
High gloss finishing up to 99 gloss  
Finition brillante "miroir" jusqu'à 99%