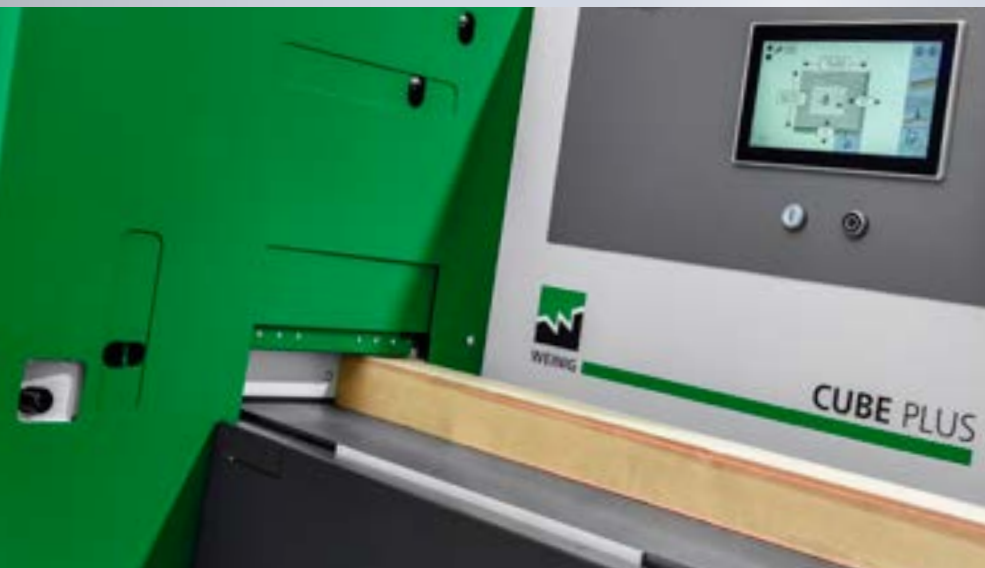


Cube Plus

Rapide, précise et efficace.
Rabotage 4 faces sans réglage !



WEINIG



WEINIG offre davantage

Qui achète aujourd'hui une machine WEINIG sait qu'il est ainsi équipé au mieux pour l'avenir de son entreprise.

Qualité à 100% – Les machines de WEINIG doivent répondre à des exigences élevées. C'est la raison pour laquelle le développement et la production font l'objet des plus grands soins, qualité traditionnelle chez WEINIG. Vous en profitez grâce à la longue durée de vie de votre investissement de grande valeur.

Fiabilité – La disponibilité de la machine est décisive quand il y va de la rentabilité financière d'une entreprise. La technique WEINIG est connue pour son standard élevé. Plus de 80 000 machines de WEINIG fonctionnent dans le monde, à la plus grande satisfaction de nos clients.

Conseil – Que vous ayez besoin de la compétence en systèmes de WEINIG Concept ou du savoir-faire de l'expert de WEINIG sur place – vous pouvez compter sur notre équipe de vente engagée. Vous disposez, à la fin, d'une solution taillée sur mesure qui vous offre le maximum de valeur ajoutée.

Tout d'une seule source – Avec WEINIG, vous bénéficiez d'un fournisseur complet et expérimenté comme partenaire. Du débit à l'empilage, de la machine isolée à la chaîne de production entièrement automatique, clés en main. Il va de soi que ces fournitures sont accompagnées d'un paquet de prestations de service complet.

Service – La sécurité rassure. En cas de nécessité, nos techniciens de service après-vente bien formés arrivent vite sur place. WEINIG entretient un réseau de service après-vente d'une densité unique qui couvre le monde entier. Aucun client ne peut tomber par ces mailles.

L'« ExpoCenter » de WEINIG

Dans notre ExpoCenter, nos spécialistes vous montrent tout ce qu'il est possible de réaliser grâce à la technologie de pointe. Vous y verrez les machines en situation réelle de fonctionnement.

Oubliez le rabotage tel que vous le connaissiez :
la nouvelle Cube Plus





**Rapide, précise et efficace.
Jamais vous n'aviez raboté
aussi facilement.
Simplement intelligente.
Simplement Cube Plus.**

Comment être sûr d'obtenir des résultats absolument parfaits ? Et ce en une fraction du temps qu'il vous fallait autrefois ? La réponse a un nom : Cube Plus.

Découvrez les nouvelles faces très séduisantes d'un dé vraiment magique : l'utilisation de la Cube Plus est optimale, elle demande un coût minimal de main d'œuvre et offre la qualité de produit la plus élevée.

Aujourd'hui, nous redéfinissons le raboutage : avec la Cube Plus de WEINIG !

WEINIG a toujours su allier tradition et progrès. Avec la Cube Plus, nous allons encore plus loin. Vous avez besoin pour votre travail quotidien d'une raboteuse solide et au grand confort d'utilisation. C'est exactement ce que vous offre la Cube Plus.

Vous pouvez d'ores et déjà oublier une chose : le travail fastidieux !

Raboter parfaitement d'équerre avec une simple dégauch-rabot est une affaire de spécialiste :

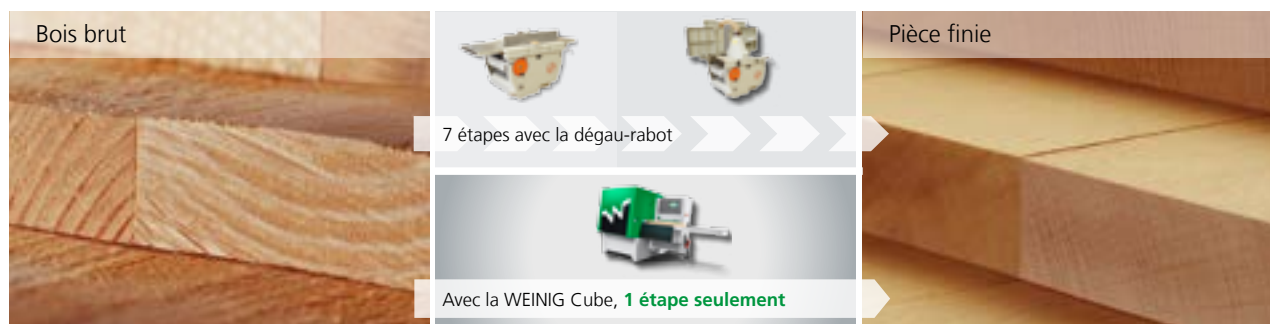
- la pièce doit être repositionnée 7 fois
- il est difficile de maintenir en place les pièces étroites, et les différences de pression entraînent des imprécisions
- les risques d'accident sont élevés

Tout cela appartient désormais au passé.

Vous pouvez également oublier autre chose : les erreurs de production !

Les machines de production usuelles augmentent les probabilités d'erreurs et de rebut. Il est particulièrement énervant de découvrir à l'étape suivante que la pièce rabotée n'est pas parfaitement d'équerre. C'est une perte de temps et d'argent.

La Cube Plus élimine toutes ces sources d'erreur et génère des pièces rectilignes, parfaitement d'équerre et dimensionnées, le tout en un seul passage.



1. Utilisation intuitive

Installez, mettez sous tension et c'est parti. Avec la Cube Plus, vous produisez dès la première minute grâce à l'écran tactile de 10 pouces dont l'utilisation est intuitive et au positionnement entièrement automatique.

2. Évaluation de la pièce avant usinage

À l'aide du système « Moulder-PreView », les positions des arbres sont projetées sur la pièce placée sur la table de dégauchissage. Vous constatez ainsi immédiatement la prise de matière sur les quatre faces et pouvez améliorer le rendement.

3. Des pièces aux angles parfaitement droits

Avec son système composé de la table de la machine, du guide et des arbres, la Cube Plus garantit des pièces parfaitement d'équerre, condition indispensable à des produits finis de grande valeur.

4. Réduction de l'émission de bruit

Grâce à leur nouvelle conception, les outils EasyLock, en dehors de l'exceptionnelle qualité de surface qu'ils permettent d'obtenir, diminuent encore

sensiblement les émissions sonores de la machine.

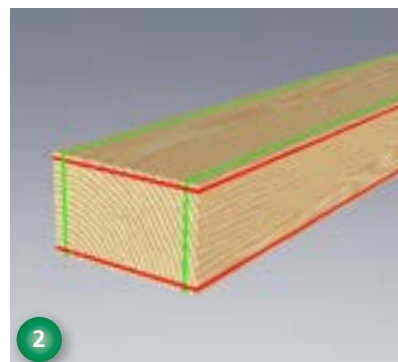
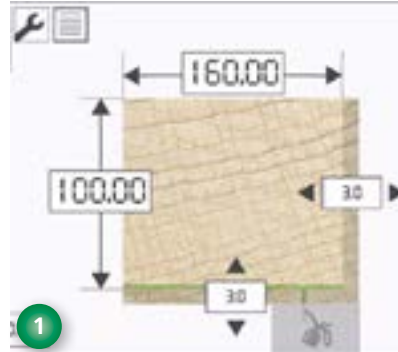
5. Changement de dimensions rapide

Non seulement les dimensions se règlent en toute simplicité sur la Cube Plus, mais elles peuvent être modifiées tout

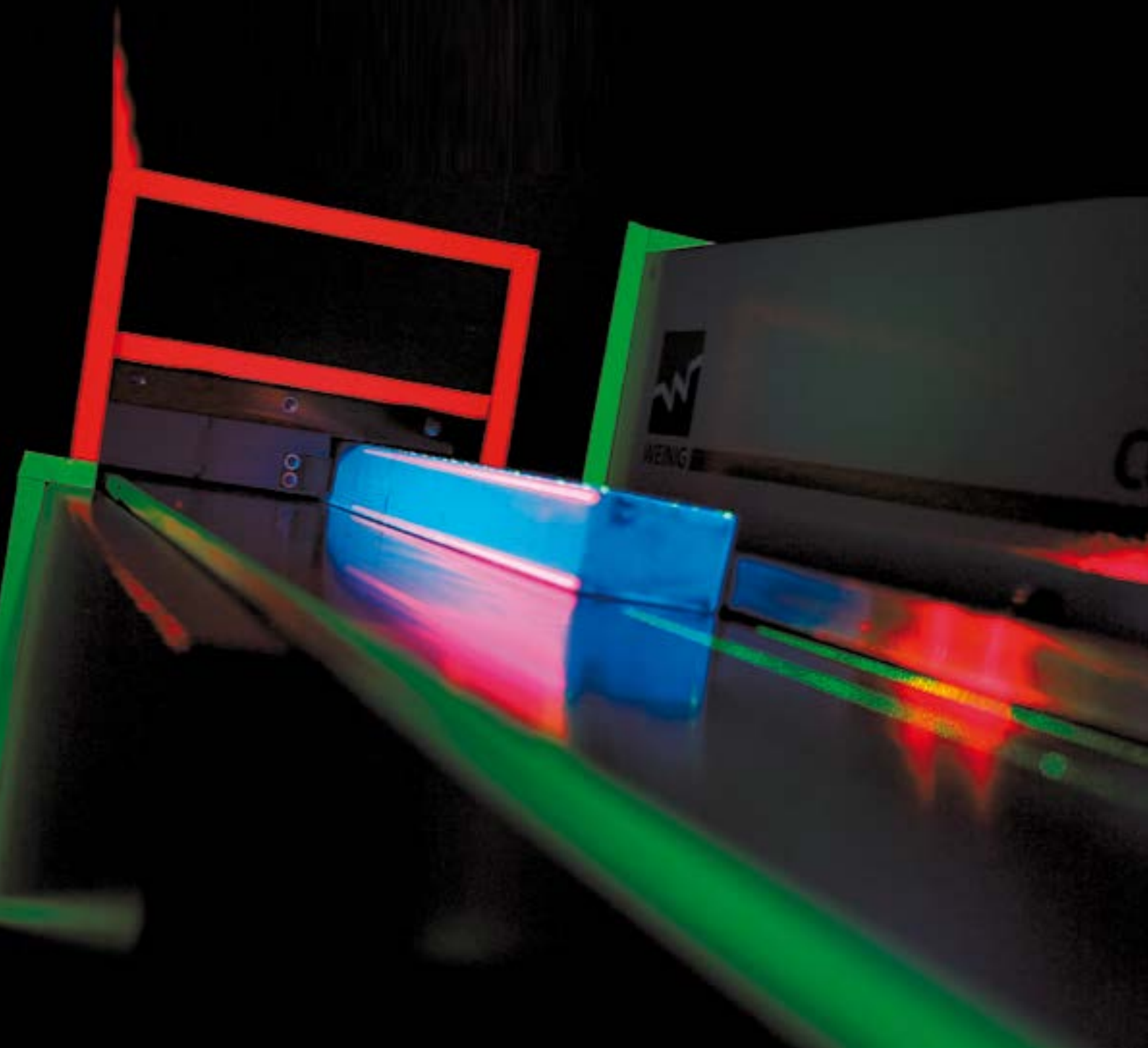
aussi facilement – en quelques secondes à peine et sans arrêter la machine.

6. Faible encombrement

La Cube Plus est très compacte et ne nécessite que peu de place – un critère crucial pour de nombreuses petites entreprises.

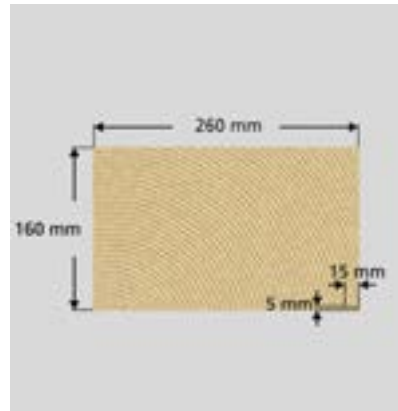


Options utiles :
toutes les clés de la réussite.

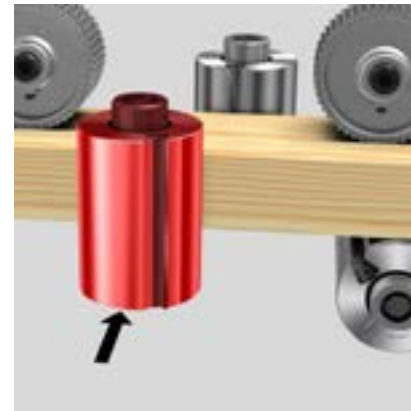




Vous usinez des bois durs et refusez tout compromis, même pour une prise de passe de plus grande ampleur ? En choisissant une puissance plus élevée de 28 kW, vous disposerez toujours d'une réserve suffisante avec votre Cube Plus.



La Cube Plus vous permet de raboter une plage de dimensions extrêmement large – du petit liteau à la grosse poutre. Des pièces minces ou peu épaisses ne posent aucun problème à la Cube Plus.



La toupie toutes largeurs représente un allègement de travail lorsque vous devez usiner du matériau brut de largeurs différentes. C'est une toupie polyvalente qui mesure automatiquement la largeur par laser et se positionne en conséquence.



Les porte-outils hélicoïdaux sont équipés de fers au carbure dont la résistance à l'usure est élevée. Ces outils sont exceptionnels pour le préabotage et pour l'usinage de bois durs.



L'empileur automatique permet une utilisation par un seul opérateur, les pièces finies étant empilées automatiquement les unes sur les autres à la sortie de la machine.



Une technique exceptionnelle mérite un design exceptionnel. Faites de la machine votre propre Cube Plus en la personnalisant à votre design.

Équipements standard et optionnels

Programme complet – la Cube Plus de WEINIG vous offre les atouts suivants :

- Conduite simple et intuitive par écran tactile de 10 pouces sans besoin de formation
- Évaluation de la pièce avant usinage avec MoulderPreView
- Positionnement automatique commandé par appui sur un bouton
- Nouveau design d'outil réduisant les émissions sonores
- Changement de dimensions rapide sans interruption de la machine
- Dix fois plus rapide qu'une simple dégauchage
- Encombrement réduit grâce à une construction massive et compacte
- Système simple et précis de changement de fers (EasyLock de WEINIG) sans démontage du porte-outils
- Réduction des éclats lors du pré-rabotage, grâce aux porte-outils hélicoïdaux
- Réglage radial fin de la dégauchage depuis la face avant
- Conduite à un seul opérateur avec empileur
- Usinage efficace de pièces de différentes largeurs, grâce à la toupie toutes largeurs

Les caractéristiques techniques :

Hauteur de travail mini/maxi	8/160 mm
Largeur de travail mini/maxi	20/260 mm
Hauteur de travail de 5 mm	○
Largeur de travail de 15 mm	○
6000 tr/min	●
Logiciel Cube Plus	●
Outils EasyLock de WEINIG	●
Porte-outils hélicoïdaux	○
Toupie toutes largeurs	○
Vitesse d'avance réglée par variateur de fréquence	6 - 12 m/min
Puissance consommée 18 kW	●
Puissance consommée 28 kW	○

Sous réserve de modifications techniques. Les textes et les illustrations de ce prospectus comprennent aussi des équipements spéciaux qui ne font pas partie de l'équipement standard. Les capots de protection ont été partiellement retirés pour la prise des photos.

● Standard ○ Option

THINK WEINIG

BOIS MASSIF

MATÉRIAUX DÉRIVÉS DU BOIS

Le groupe WEINIG : machines et installations pour l'usinage du bois massif et des matériaux dérivés du bois

Technologie de pointe innovante, prestations de service complètes et solutions de système allant jusqu'à l'installation de production clés en main : le groupe WEINIG est votre partenaire lorsqu'il s'agit d'usinage rentable de bois massif ou de matériaux dérivés du bois. La qualité et la rentabilité WEINIG vous donnent l'avance nécessaire dans la concurrence internationale, que vous soyez artisan ou industriel.

WEINIG OFFRE DAVANTAGE



Rabotage, profilage,
outillage, affûtage
Débit, scannage,
optimisation, encollage
Fenêtres, portes,
technologie à CNC
Aboutage, usinage en
bout, usinage transversal



Placage de chants
Usinage à CNC
Solutions de débit
verticales et horizon-
tales
Manutention auto-
matique de panneaux

MICHAEL WEINIG AG

Secteur de produits de profilage

Weinigstraße 2/4 · 97941 Tauberbischofsheim · Allemagne
Téléphone +49 9341 86-0 Téléfax +49 9341 7080
info-profiling@weinig.com · www.weinig.com

