



Quality
Made in
Germany

Sciage

MARTIN



Obtenez des coupes exactes
à partir d'images vagues



ConnectControl
Technology

Le cœur de chaque atelier : une scie à format MARTIN.

Êtes-vous l'un de ces professionnels qui apprécient non seulement le bois, mais aussi la précision absolue avec laquelle il peut être usiné ?

C'est précisément pour ces personnes aux exigences spécifiques envers leur métier que nous construisons des scies à format novatrices, sur lesquelles vous pouvez compter. Afin que vos idées deviennent réalité. Un millimètre à la fois.

Les scies à format MARTIN offrent, en plus de l'équipement de base de grande qualité, de nombreuses options utiles et en partie brevetées.

Configurez votre scie à format MARTIN en ligne selon vos besoins et en toute simplicité en vous rendant sur notre site :

www.martin.info



Caractéristiques techniques	6
T66	8
T77	10
ConnectControl	12
Options T66 T77	30
Dessins cotés	54



MARTIN. Précision made in Germany.

C'est en Allemagne que nous fabriquons les machines MARTIN depuis plus de 100 ans. Nous utilisons exclusivement des matériaux et composants de haute qualité. Tous les composants décisifs sont fabriqués à Ottobeuren, dans nos propres installations ultramodernes, par des employés motivés et hautement qualifiés. Avant de quitter nos ateliers, chaque scie à format MARTIN fait l'objet de contrôles sévères de qualité. Par ailleurs, nous sommes en mesure de garantir un haut niveau de flexibilité lors de la production grâce à nos fournisseurs de marque renommés et compétents. En parfaite conformité avec toutes les exigences actuelles et avec une qualité irréprochable de tous les composants achetés. Jugez-en par vous-même !



Des chefs-d'œuvre issus de
plus de 100 ans d'expérience

T66



T66 : la machine compacte aux multiples talents.

Une machine polyvalente qui répond aux exigences modernes.

La scie à format T66 est également appelée la « petite sœur de la T77 ». Équipée d'une lame inclinable d'un côté, elle constitue le premier pas idéal dans l'univers des scies MARTIN et séduit grâce à ses avantages pratiques au quotidien. La T66 est munie notamment d'un puissant moteur à régulation en continu de la vitesse de rotation, là où d'autres machines demandent encore de déplacer la courroie dans le bâti.

Le concept de commande **ConnectControl** novateur de MARTIN vous permet d'exploiter les possibilités du numérique dans votre atelier. En outre, la table à déligner qui a fait ses preuves depuis des décennies assure des résultats de coupe excellents. Grâce aux possibilités d'adaptation individuelles, vous pouvez équiper la T66 en fonction de vos besoins spécifiques.



Configurez
votre T66.

T77



T77 : précision de pointe.

Un chef-d'œuvre créé par des professionnels, pour des professionnels.

Cette machine se démarque par sa technologie de commande novatrice combinée à une construction mécanique robuste. En option, nous proposons également une puissance moteur pouvant atteindre 15 kW. À vous de décider si vous souhaitez équiper la T77 d'une lame inclinable d'un seul côté ou des deux côtés. Le système de commande MARTIN **ConnectControl** permet d'intégrer la commande de votre machine au réseau de votre atelier.

Par ailleurs, des options supplémentaires de haute qualité et à la pointe de la technologie sont proposées pour la T77 : du guide parallèle à positionnement électrique à l'inciseur à 3 axes, en passant par le système de coupe d'angle **RadioCompens** et le dispositif **VacuSlide** qui fixe par dépression la pièce à usiner. Que vous travailliez les matériaux dérivés du bois, le bois massif, les matières plastiques ou l'aluminium, la T77 est votre partenaire par excellence. Pour des résultats d'une précision maximale.



Configurez
votre T77.

Caractéristiques techniques



T66

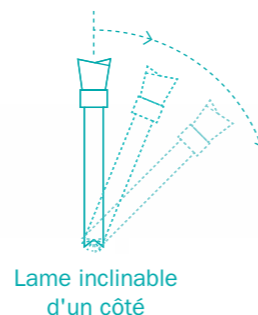
T77

Puissance moteur en option	4,0 kW 5,5 7,5 kW	5,5 kW 7,5 11,0 15,0 kW
Diamètre max. de la lame en option	450 mm —	450 mm 550 mm
Hauteur de coupe max.	155 mm + 45° : 110 mm	155 mm Machine 1 × 45° : +45° : 106 mm Machine 2 × 45° : +45° : 104 mm Machine 2 × 45° : -45° : 88 mm
en option max.	—	205 mm Machine 1 × 45° : +45° : 141 mm Machine 2 × 45° : +45° : 144 mm Machine 2 × 45° : -45° : 123 mm
Lame inclinable en option	0° à +46° —	0° à +47° -46° à +47°
Vitesse de rotation	Réglage en continue de la vitesse de rotation 1 000 – 6 000 tr/min	Réglage en continue de la vitesse de rotation 1 000 – 6 000 tr/min
Changement de lame principale	ProLock	ProLock
Épaisseur de coupe (1x 45°) en option (2x 45°)	max. 5 mm Outils spéciaux jusqu'à 15 mm (0°) —	max. 5 mm Outils spéciaux jusqu'à 20 mm (0°) max. 6 mm
Largeur de coupe en option	850 mm 1 350 mm	850 mm 1 100 1 350 1 600 mm
Longueur de la table à déligner en option	3,0 m 1,9 3,3 3,7 m	3,0 m 1,9 2,5 3,3 3,7 4,3 5,1 m
Commande en option	Écran tactile 7" iPad 11"	Écran tactile 7" iPad 12,9"
Résolution de l'affichage	0,1 mm 0,1°	0,1 mm 0,01°
Pupitre de commande	à hauteur des yeux	à hauteur des yeux, pivotant
Angle/hauteur de coupe	commandés	commandés
Largeur de coupe en option	à la main, commandée selon l'échelle à réglage fin	à la main, commandée selon l'échelle à réglage fin
Raccord d'aspiration	120 mm sur le bâti 100 mm sur le capot protecteur	120 mm sur le bâti 100 mm sur le capot protecteur
Poids	env. 1 100 – 1 400 kg	env. 1 600 – 2 200 kg

Les dimensions et les caractéristiques techniques sont soumises à la nouveauté technique et peuvent être modifiées sans préavis. Les illustrations peuvent différer de l'original. Vous trouverez les caractéristiques techniques et équipements contractuels dans la liste de prix en vigueur.



T66



Performances élevées et dimensions compactes.

Lame à fonctionnement silencieux. Table à déligner précise. Guide parallèle d'utilisation facile. La nouvelle T66 vous offre tout cela, et bien plus encore.

Avec la nouvelle MARTIN T66, nous avons mis au point une machine aux multiples talents qui réunit à bon prix les avantages des machines de grande taille. Par exemple, l'écran tactile de 7" et la technologie d'entraînement moderne **SynchroDrive**. Cet équipement technologique de grande qualité fait de la T66 une machine très performante et polyvalente.



Configurez votre T66.

T66 avec accessoires

T6604/1 | ConnectPad Apple iPad Pro 11"

T6606/1 | ConnectApp CLASSIC

T6615/2 | Puissance Moteur de 5,5 kW

T6630/3 | Longueur de la table à déligner 3,0 m

T6635/3 | Largeur de coupe 1 350 mm

T6641 | Guide parallèle, à réglage par volant

T6652 | Groupe inciseur à 2 axes à réglage électrique

T6660/1 | Table transversale standard pour coupes à onglets

T6673/1 | Butée de longueur PREMIUM analogique avec appui en continue

T6681/1 | Table avant, rabattable



ConnectControl : digitale et géniale.

Le système **ConnectControl** n'est pas qu'une simple commande très performante. Elle vous permet d'intégrer la machine dans le processus numérique de votre entreprise et de profiter des gains d'efficacité apportés par la communication en réseau. Et ce, jour après jour.

Volant de positionnement du guide parallèle.

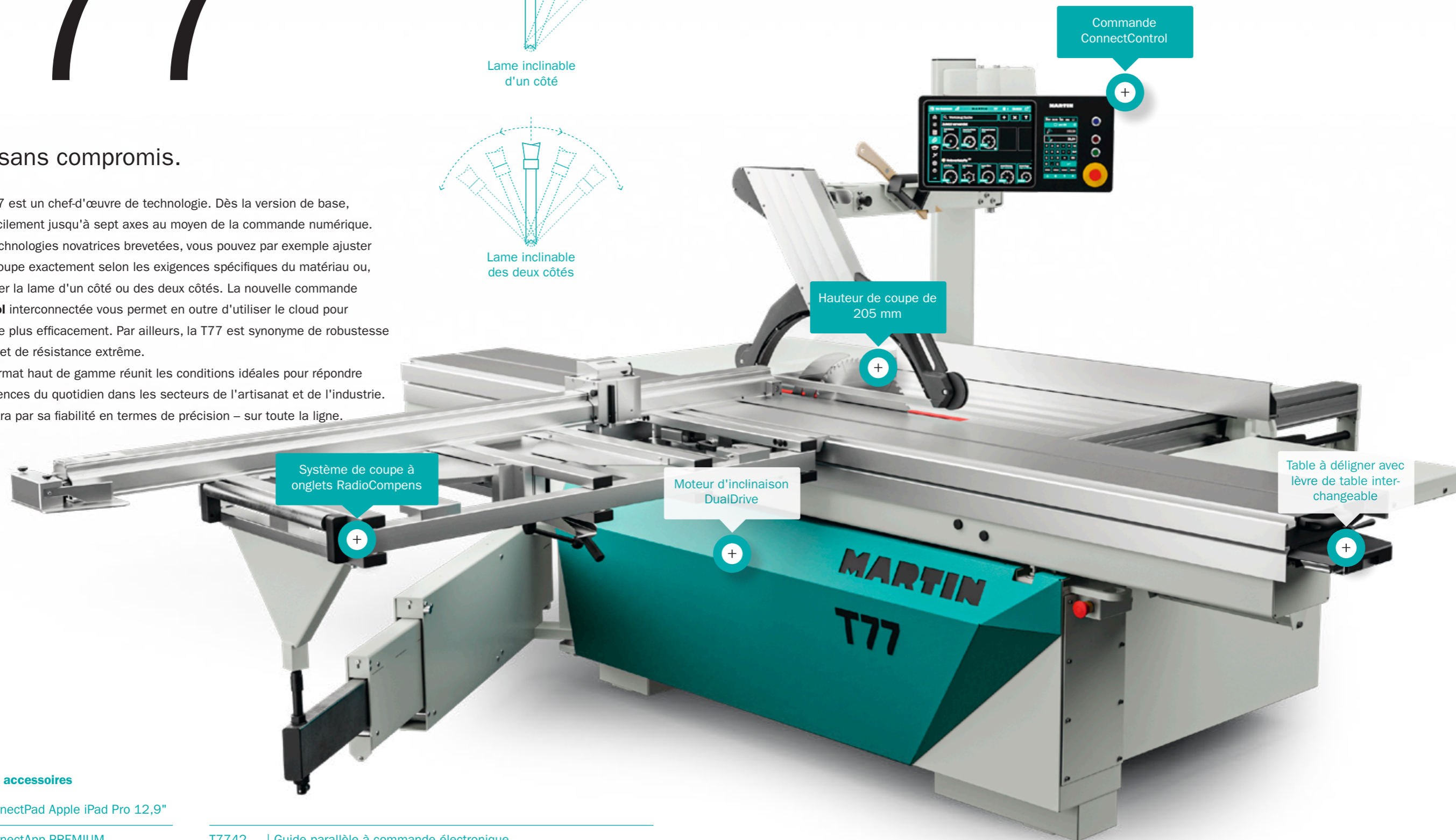
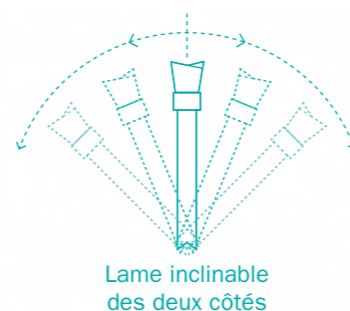
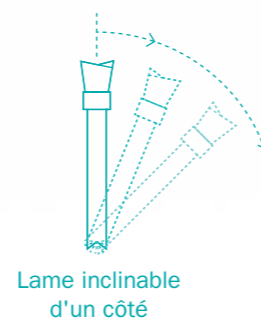
Proposé en option, le système d'ajustage par volant à main vous permet de piloter confortablement le guide parallèle de la T66 depuis le poste de commande. Pour encore plus de confort, il vous suffit d'opter pour le guide parallèle à commande électronique.

T77

Qualité sans compromis.

La nouvelle T77 est un chef-d'œuvre de technologie. Dès la version de base, vous pilotez facilement jusqu'à sept axes au moyen de la commande numérique. Grâce à des technologies novatrices brevetées, vous pouvez par exemple ajuster la vitesse de coupe exactement selon les exigences spécifiques du matériau ou, au choix, incliner la lame d'un côté ou des deux côtés. La nouvelle commande **ConnectControl** interconnectée vous permet en outre d'utiliser le cloud pour travailler encore plus efficacement. Par ailleurs, la T77 est synonyme de robustesse exceptionnelle et de résistance extrême.

Cette scie à format haut de gamme réunit les conditions idéales pour répondre aux dures exigences du quotidien dans les secteurs de l'artisanat et de l'industrie. Elle vous séduira par sa fiabilité en termes de précision – sur toute la ligne.



Configurez votre T77.

T77 PreX avec accessoires

T7704/2 | ConnectPad Apple iPad Pro 12,9"

T7706/2 | ConnectApp PREMIUM

T7710/2 | Unité de sciage PreX

T7720/4 | Puissance d'entraînement de 11,0 kW

T7725/2 | Hauteur de coupe 205 mm

T7730/4 | Longueur de la table à déligner 3,3 m

T7735/2 Largeur de coupe 1 100 mm

T7742 | Guide parallèle à commande électronique

T7755 | Groupe inciseur à 3 axes à réglage électrique

T7757 | Témoins d'inciseur SafeLight

T7775/1 | Système de coupe à onglets RadioCompens

T7781/1 | Table avant, rabattable

T7792/2 | Capteurs de surveillance du capot protecteur coulissant latéralement 2x 45°

Commande ConnectControl.

La désignation **ConnectControl** est le terme générique pour le concept de commande breveté qui caractérise la dernière génération de scies à format et de toupies de MARTIN. Avec **ConnectControl**, vous disposez d'un concept de commande unique et extrêmement performant qui vous ouvre non seulement de tout nouveaux horizons pour la commande de la machine, mais aussi tout l'univers de l'échange de données moderne.



Tout gérer avec
la commande
ConnectControl.



ConnectControl
Technology



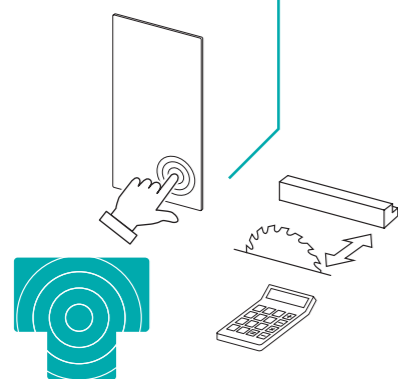
La technologie de demain – dès aujourd'hui dans les scies MARTIN.

La technologie ConnectControl novatrice.

L'écran tactile haute résolution **ConnectTouch** de 7" au format moderne 16:9 permet de commander chaque scie à format sur tous les axes motorisés de manière confortable, rapide et efficace. L'interface utilisateur au design attrayant vous assiste dans toutes les saisies de mesures, tous les affichages se réfèrent à l'outil que vous avez défini – toujours avec précision.

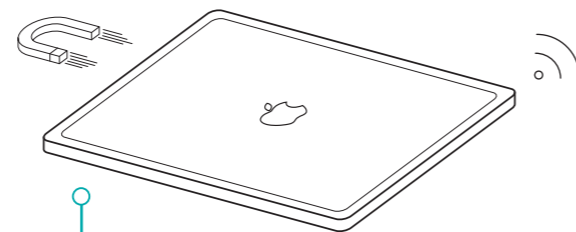
Avec le **ConnectPad** ou l'application **ConnectApp** fonctionnant sur celui-ci, vous pouvez à tout moment, même ultérieurement, obtenir une assistance électronique supplémentaire sur la machine. Cette solution, vous fait bénéficier non seulement d'une commande simple de la machine, mais aussi de toutes les possibilités offertes par la mise en réseau et la connexion Internet.

En ajoutant la solution cloud **ConnectDrive**, vous disposez de toutes les voies d'échange de données avec d'autres solutions logicielles de votre processus de préparation du travail.



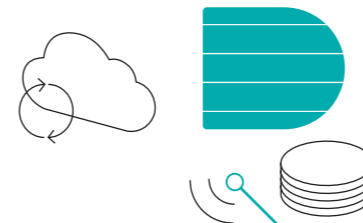
ConnectTouch

La console tactile intégrée sert d'unité de commande et peut piloter l'ensemble des fonctions de la machine.



ConnectPad

Un Apple iPad muni d'un grand écran et d'une connexion Wi-Fi sert d'unité de commande adaptative. Cet appareil mobile permet de commander la machine à distance.



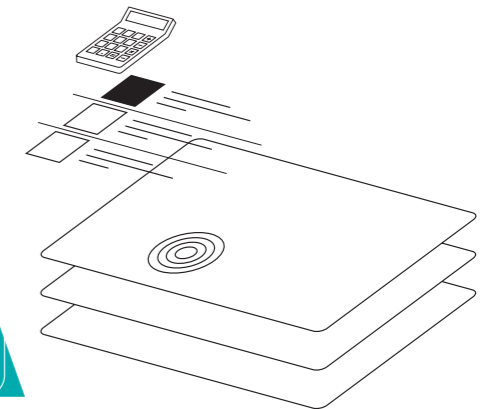
ConnectDrive

Le travail assisté par le cloud constitue la base pour les données destinées à la commande de la machine, mais aussi pour les nombreuses autres fonctionnalités avancées qui sont alors disponibles partout et à tout moment. Pour un travail numérique et mobile efficace.



ConnectApp

L'application **ConnectApp** permet d'exploiter le plein potentiel des processus de travail assistés par le cloud. Outre la commande de la machine, elle offre un grand nombre de fonctions administratives et d'assistants.





Le **ConnectPad** élargit votre rayon d'action.

L'Apple iPad Pro de 12,9 ou 11 pouces se fixe par aimant au pupitre de commande et peut être utilisé à tout moment de manière mobile. Grâce à la connexion sans fil de la machine et du cloud, il est désormais possible d'accéder à distance aux machines à bois. Les données du projet sont disponibles de manière mobile, ce qui permet une préparation particulièrement flexible du travail.

ConnectApp : le sciage intelligent.

Outre la commande claire de la machine sur l'écran de grande taille du **ConnectPad**, l'application **ConnectApp** permet de piloter des fonctions supplémentaires, telles que la gestion des outils et des commandes ainsi que la réalisation du plan de coupe. Par ailleurs, des assistants intelligents aident le menuisier à réaliser des coupes spéciales, telles que des rainures, des listels ou des mortaises.

Commande de la machine

Listes de coupes

Gestion des données de commande

Données utilisateur

Maintenance à distance

Assistants de coupe



Les talents de votre atelier 4.0

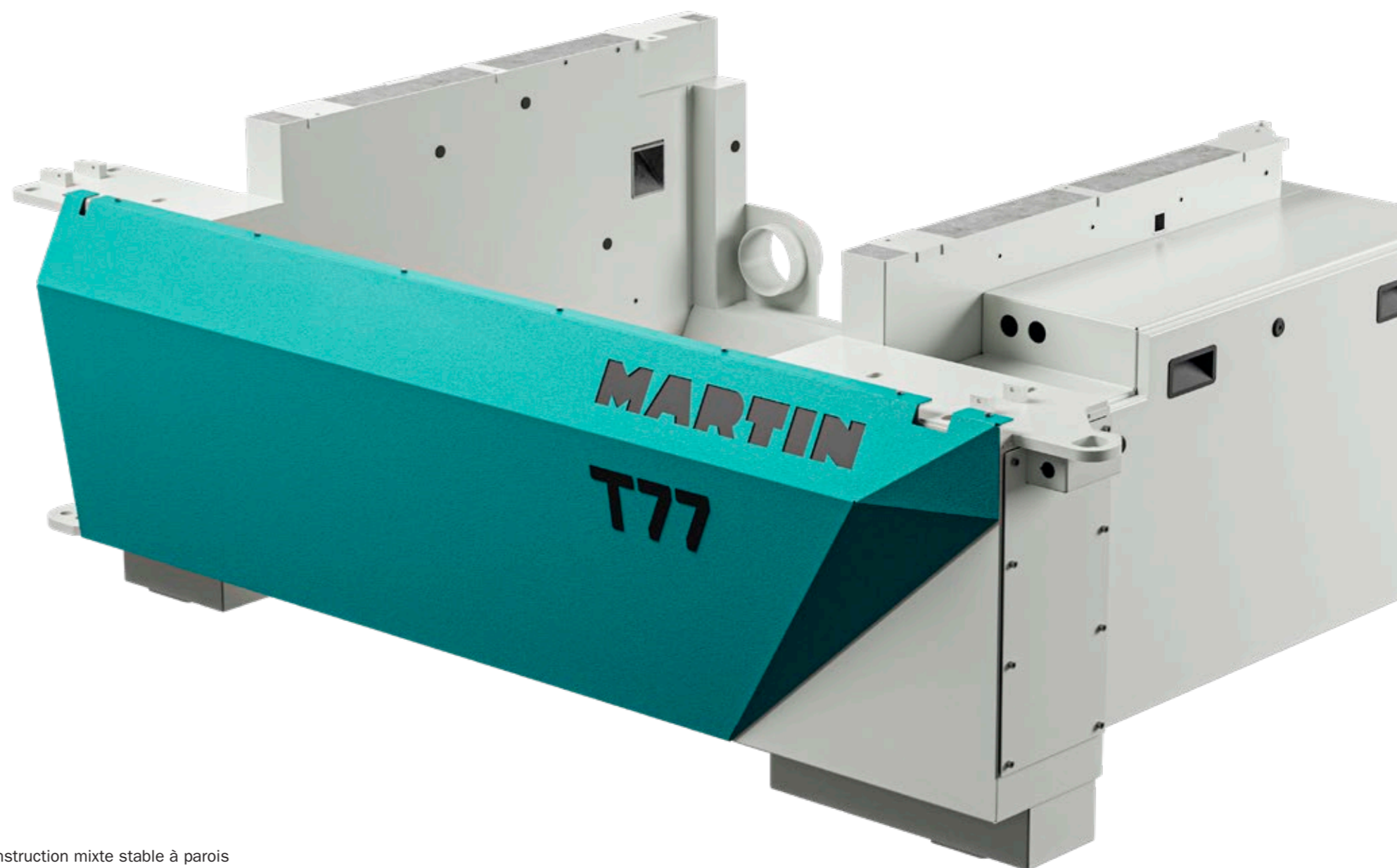
ConnectControl permet de connecter rapidement et simplement chaque machine de votre entreprise. Il est également facile d'intégrer d'autres machines dans le système. La commande numérique de l'atelier tient compte des différents modèles dès la phase de planification d'un projet. Si plusieurs utilisateurs d'une équipe sont impliqués, la commande par cloud assure une collaboration très efficace avec plusieurs appareils.

The control panel features a large touchscreen interface with the following elements:

- Header:** User profile 'Max Mustermann', brand 'MARTIN', model 'T77', and time '09:43:15'.
- Search:** 'Werkzeug Suche' with a magnifying glass icon and filter options.
- Zuletzt verwendet:** A grid of recently used tool icons including 'Leitz Katana CNC', 'Leuco LowNoise Geräuscharm', and 'Universal Leisten Profile'.
- Holzwerkstoffe:** A section for material types with icons for 'Leitz Faser Faserwerkstoffe', 'Leitz Katana CNC', 'Leuco Dünn MDF', 'Leuco Gehrung Kapp- und Gehrung', and 'Leuco Kapp Kapp- und Gehrung'.
- Physical Controls:** A numeric keypad (0-9, +, -, =, CLR, ESC), a large yellow emergency stop button, and three indicator lights (blue, red, green).
- Machine Info:** A display showing '3000 09:43 000 mm' and 'Leitz 300'.



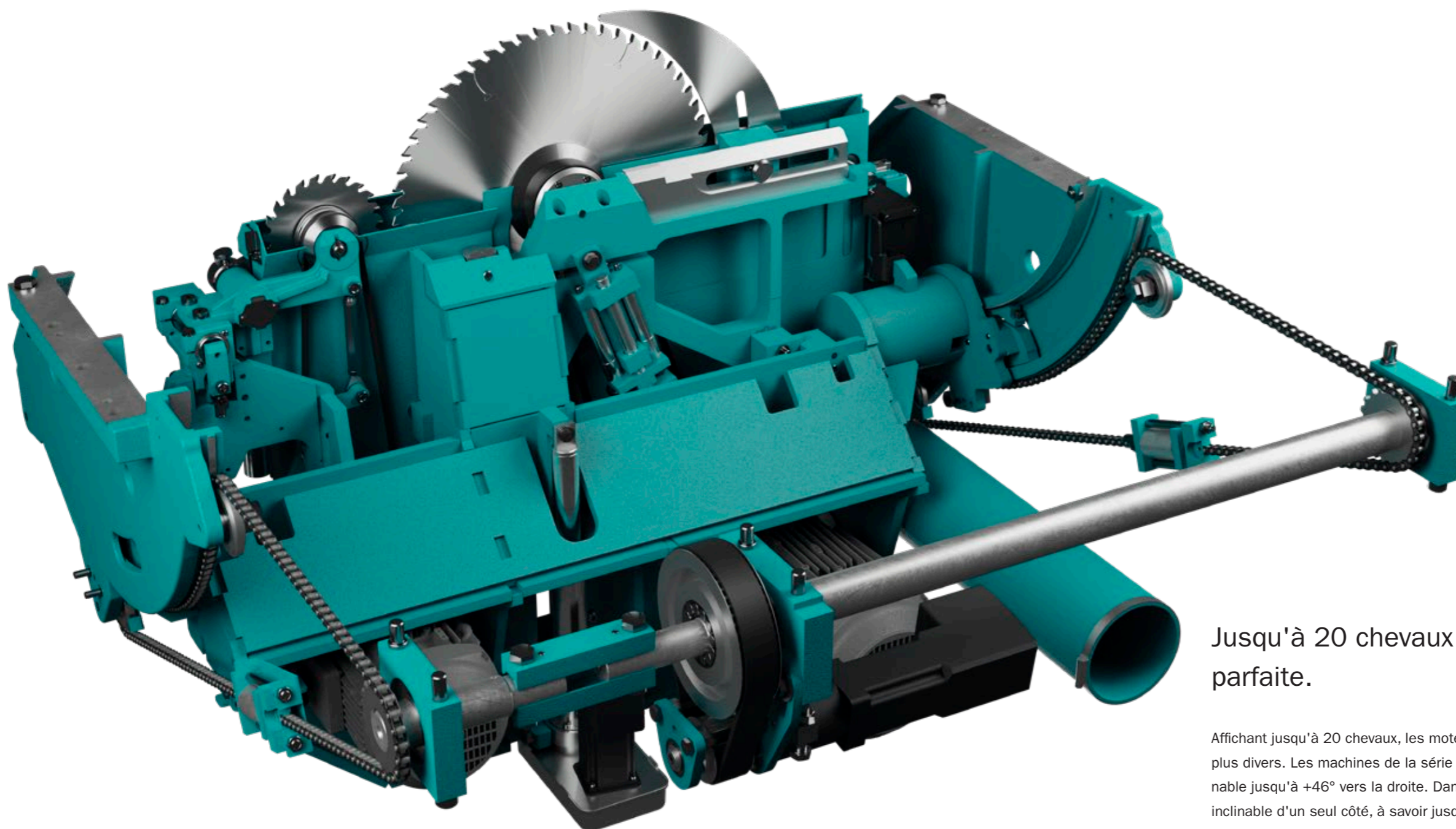
La base parfaite d'un travail parfait.



Les bâtis de machine MARTIN – robustes, solides et durables.

Si la T66 a l'air plutôt légère et petite de l'extérieur, elle affiche tout de même un poids de plus de 1 100 kg. La stabilité exceptionnelle de cette scie à format est assurée par son solide bâti en tôle d'acier. Grâce à sa conception intelligente, ce bâti est lourd, robuste et absorbe les vibrations. Il constitue la base parfaite pour la plaque de table en fonte, la table à délimiter précise et la robuste unité de sciage – et contribue ainsi à réaliser un travail de première qualité.

Le bâti de la T77 est une construction mixte stable à parois épaisses ; un bâti d'un niveau de perfection comme seule MARTIN est en mesure de le faire. Ce type de construction a été inventé par Otto Martin dès les années 1920 et est protégé par modèle d'utilité. Aujourd'hui, après plus de 100 ans d'améliorations continues, ce principe aussi simple que génial pour la construction des bâtis est encore utilisé pour la T77. La combinaison intelligente de deux matériaux, l'acier et le béton, permet d'obtenir un bâti de qualité supérieure qui n'a pas son pareil en termes de stabilité, de capacité d'amortissement et de résistance à la torsion. Les vibrations générées sont beaucoup mieux absorbées que dans le cas des constructions soudées.



SynchroDrive : puissance élevée et variabilité précise.

Notre technologie d'entraînement novatrice pour les scies à format MARTIN : les moteurs synchrones à régulation continue allient une flexibilité maximale à des performances exceptionnelles. Ces moteurs sont en outre énergétiquement très efficaces. Ils génèrent un couple sensiblement plus élevé que les moteurs électriques courants, et ce, pour une puissance absorbée identique. Cela garantit que vous serez toujours en mesure d'effectuer une coupe avec la puissance requise. Selon le modèle, la puissance du moteur standard s'élève à 4,0 ou 5,5 kW ; des puissances moteur allant jusqu'à 15 kW sont également proposées. La vitesse de rotation peut être réglée en continu dans la plage de 1 500 à 5 500 tr/min.



Configurer la puissance de la T77.



Configurer la puissance de la T66.

Jusqu'à 20 chevaux de puissance pour une coupe parfaite.

Affichant jusqu'à 20 chevaux, les moteurs sont assez puissants pour réaliser les sciages les plus divers. Les machines de la série T66 sont disponibles uniquement avec une lame inclinable jusqu'à +46° vers la droite. Dans le cas de la T77, vous pouvez choisir entre une lame inclinable d'un seul côté, à savoir jusqu'à +47° vers la droite, et une lame inclinable des deux côtés, soit de -46° à +47°. L'unité de sciage inclinable des deux côtés vous offre toute la flexibilité d'un angle d'inclinaison exceptionnel. En combinaison avec l'impressionnante hauteur de coupe de 205 mm, cela vous permet de couper même des pièces de grandes sections avec une précision maximale.

Le moteur d'inclinaison DualDrive, unique en son genre.

Cet équipement vous permet de régler la console de scie sur un angle de pivotement de 93° avec une précision de 0,01°. Cette précision extraordinaire est assurée par deux transmissions à chaîne qui sont entraînées de façon synchrone par un moteur **CANBus** centralisé. Cette construction complexe garantit à tout moment un réglage exact de la lame et, de ce fait, un résultat absolument précis. Les capteurs intégrés surveillent l'angle et comparent en permanence les valeurs mesurées avec les valeurs prescrites par la commande. Autre avantage : le système **DualDrive** est parfaitement résistant à la saleté et à l'usure.

Table à déligner : et tout fonctionne.

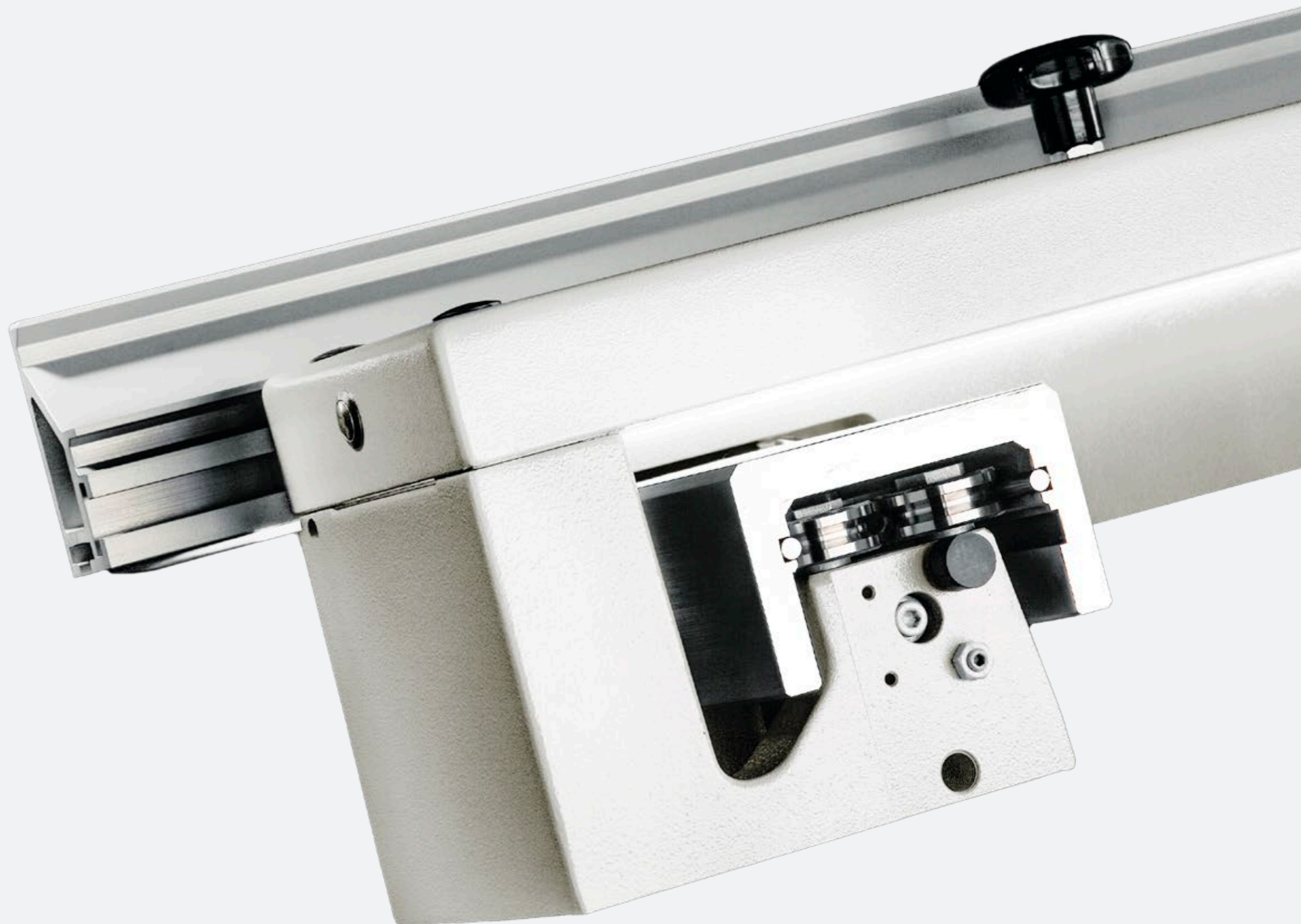
Depuis 1959, nous utilisons un système de guidage en acier pour nos scies à format et perfectionnons cette technologie en continu. L'avantage imbattable de ce système est l'absence de jeu et le déplacement toujours en douceur de la table. En outre, les surfaces de roulement en acier trempé sont maintenues lubrifiées en permanence. Cela évite que la poussière et la saleté puissent se déposer durablement sur les surfaces de roulement. Le mouvement de la table assure également un auto-nettoyage permanent. Par principe, nous renonçons à utiliser des pièces en matière plastique pour ce système de guidage en acier, un composant essentiel pour la qualité de la coupe.



Technologie SafeDrive : pour plus de sécurité.

Les guides parallèles motorisés des scies à format MARTIN exécutent la course d'usinage complète sans devoir passer en mode « hold-to-run ». Cela est rendu possible par une technologie de moteur et de commande des plus modernes qui assure en permanence la surveillance et la régulation des mouvements du guide parallèle.

Selon l'équipement, la machine détecte également le capot protecteur utilisé et s'arrête à temps afin d'éviter toute collision. Cela vous donne la possibilité de soulever le capot protecteur pour poursuivre la course. En appuyant à nouveau sur un bouton, vous pouvez redémarrer le déplacement du guide parallèle. Le guide s'arrête une nouvelle fois seulement 5 mm avant d'entrer en collision avec la lame. Pour la poursuite de la course, le bouton doit être enfoncé en permanence.



T66
T77

Options

Utilisation & commande

La technologie **ConnectControl** novatrice apporte à votre atelier un système de communication moderne. Grâce à ce nouveau système de commande, vous pouvez désormais consulter toutes les données et informations directement sur votre machine. Seule la nouvelle commande connectée de MARTIN en est capable.

Le nouvel écran tactile haute résolution **ConnectTouch** de 7" vous permet de commander tous les axes motorisés de la machine de manière confortable, rapide et efficace. L'interface utilisateur agréablement conçue vous aide pour tous les réglages, individuellement pour chaque outil. Vous réussissez ainsi chaque réglage rapidement et avec précision.

Allez encore plus loin. Nous vous offrons encore plus de mobilité grâce à une nouvelle coopération avec le futur : un Apple iPad Pro assure, en tant que **ConnectPad** doté de l'application **ConnectApp** associée, une assistance électronique encore plus complète – par exemple sur votre nouveau chantier.

Les deux écrans travaillent ensemble et synchronisent les outils, les données de programmation, les commandes et bien plus encore. Une fois en ligne, le **ConnectPad** devient la liaison directe avec toutes les données de commande, issues par exemple de votre système de préparation du travail, grâce à la connexion au **ConnectDrive**, le cloud de MARTIN.

Au moyen d'une interface navigateur toujours disponible, vous pouvez consulter et éditer vos données à tout moment avec chaque terminal connecté. Vous pouvez aussi, par exemple, transférer le traitement de vos commandes dans le cloud depuis votre système local via les interfaces, et faire de votre machine un véritable cerveau.

ConnectPad représente pour vous non seulement une commande intuitive de votre scie à format MARTIN, mais aussi, bien entendu, toutes les possibilités matérielles et logicielles offertes par l'Apple iPad Pro et ses applications. Les mails de vos clients, les photos des chantiers, les dessins de vos pièces ou encore la saisie des temps sont toujours immédiatement à votre disposition.

Vous utilisez plusieurs scies à format ?
Connectez-les les unes aux autres !

Commande	T66	T77
7" (178 mm)	Standard	Standard
Apple iPad 11"	T6604/1	—
Apple iPad 12,9"	—	T7704/2
OtterBox Defender Case 11"	T6604/10	—
OtterBox Defender Case 12,9"	—	T7704/20
Porte-documents	T6605	T7705
ConnectApp	T66	T77
Niveau de commande Classic	T6606/1	T7706/1
Niveau de commande Premium	T6606/2	T7706/2



Panneau de commande T66 | T77 avec porte-documents | Txx05



Panneau de commande T66 | T77 avec Apple iPad 11" | T6604/1



Panneau de commande T66 | T77 | Standard



Panneau de commande T66 | T77 avec Apple iPad 12,9" | T7704/2

Actionneur

Unité de sciage

Les machines de la série T66 sont disponibles uniquement avec une lame inclinable de 0° à +46° vers la droite. Dans le cas de la T77, vous pouvez également choisir en option une lame inclinable des deux côtés (de -46° à +47°) au lieu de la lame inclinable de 0° à +47° d'un seul côté – selon vos penchants.

Plage d'inclinaison	T66	T77
0° à +46°	Standard	–
0° à +47°	–	T7710/1 Standard
-46° à +47°	–	T7710/2

Puissance moteur

« SynchroDrive » est le nom de la nouvelle technologie de moteur moderne des scies à format MARTIN.

Les moteurs synchrones à régulation continue, fabriqués spécifiquement selon les prescriptions sévères de MARTIN, allient une flexibilité maximale à une puissance élevée. Nos moteurs offrent nettement plus de réserve de puissance que les moteurs électriques courants, et ce, pour une puissance absorbée identique. La vitesse de rotation est réglable en continu dans la plage de 1 000 à 6 000 tr/min. Selon le modèle, la puissance des moteurs standard est de 4,0 ou 5,5 kW. Des puissances de moteur allant jusqu'à 15 kW sont disponibles.

Puissance moteur kW (ch)	T66	T77 (1x 45°)	T77 (2x 45°)
4,0 (5,5)	T6615/1 (standard)	–	–
5,5 (7,5)	T6615/2	T7715/2 (standard)	T7720/2 (standard)
7,5 (10)	T6615/3	T7715/3	T7720/3
11 (15)	–	T7715/4	T7720/4
15 (20)	–	T7715/5	T7720/5

Alimentation en tension

Il est important que la machine MARTIN soit livrée avec le type d'alimentation en tension adapté au lieu d'utilisation.

Tension spéciale 3 ~	T66	T77
400 V / 50 Hz	T66V_400 Standard	T77V_400 Standard
210 – 240 V / 60 Hz	T66V_220	T77V_220
440 – 480 V / 60 Hz	T66V_440	T77V_440

Tables à déligner

Longueur des tables à déligner

Toutes les scies à format MARTIN fonctionnent depuis plus de 60 ans avec le système de guidage en acier MARTIN qui a fait ses preuves. Ce système garantit à long terme un fonctionnement à la fois facile et précis de la table. Cette construction spéciale assure un déplacement exact de la table à déligner, dans l'axe horizontal commande dans l'axe vertical. Afin que vous puissiez réaliser des coupes absolument précises même lorsque la lame est inclinée à droite ou à gauche. Sur les scies à format MARTIN, la longueur de la table à déligner correspond toujours exactement à la longueur de coupe.

Longueur de la table à déligner en m	T66	T77
1,9	T6630/1	T7730/1
2,5	–	T7730/2
3,0	T6630/3 Standard	T7730/3 Standard
3,3	T6630/4	T7730/4
3,7	T7730/5	T7730/5
4,3	–	T7730/6
4,3 – 5,1	–	T7730/7



Table à déligner T66 | T77

Hauteurs de coupe

Selon le modèle, les hauteurs de coupe maximales varient entre 155 et 205 mm. Les diamètres de lame requis vont de 450 à 550 mm. Cela vous offre la possibilité de définir cette caractéristique importante de la machine exactement selon vos besoins.

Hauteur de coupe en mm	T66	T77
max. 155 \varnothing 450	Standard	T7725/1 Standard
max. 205 \varnothing 550	–	T7725/2



Capot protecteur T66 | Standard



Capot protecteur T77 | Standard

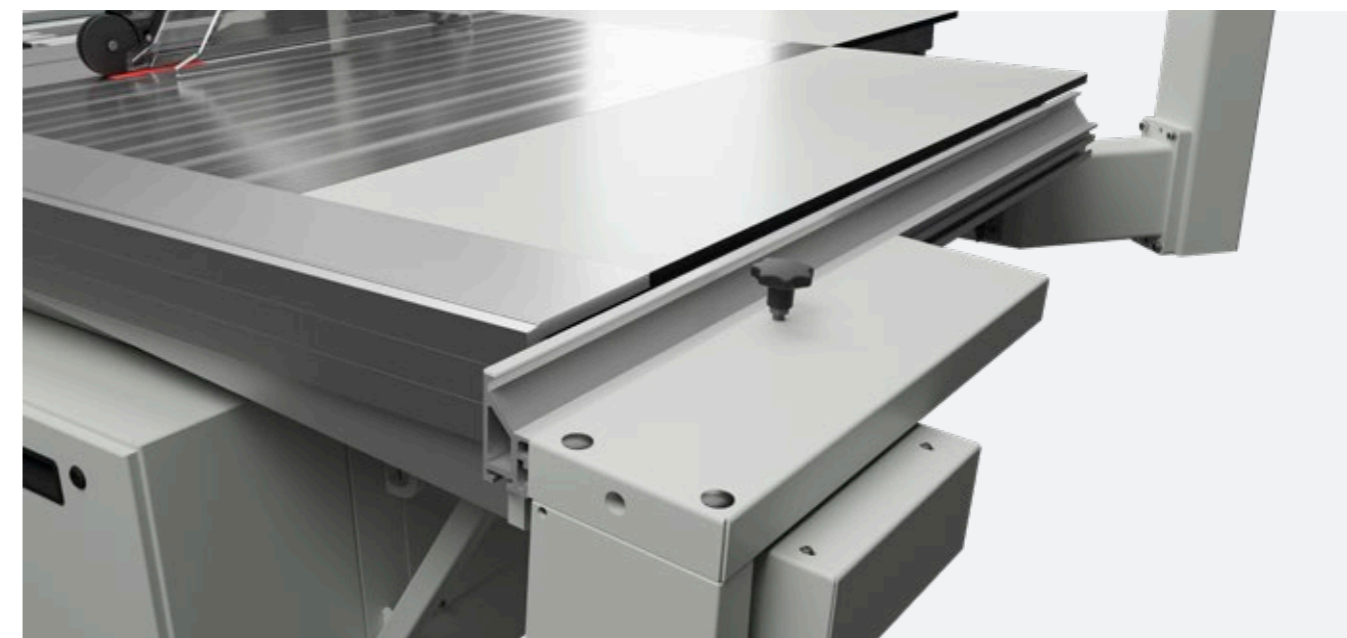
Largeurs de coupe

La largeur de coupe standard des scies à format MARTIN est de 850 mm. Selon la machine, cette largeur peut également être augmentée à 1 600 mm. Les rallonges de table sont extrêmement stables et conçues pour résister aux sollicitations très élevées.

Largeur de coupe en mm	T66	T77
850	T6635/1 Standard	T7735/1 Standard
1 100	–	T7735/2
1 350	T6635/3	T7735/3
1 600	–	T7735/4



T66 Guide parallèle avec largeur de coupe de 1 350 mm | T6635/3



T77 Guide parallèle T7743 avec largeur de coupe de 1 100 mm | T7735/2

Guides parallèles

Un guide parallèle à déplacement manuel fait partie de l'équipement de base de toutes les scies à format. Un réglage facile selon l'échelle ainsi que le dispositif de réglage fin et très précis de série vous permettent de réaliser des coupes exactes. C'est à dessein que nous avons renoncé pour cette construction à un simple guidage par barres rondes. À la place, le guide se déplace avec précision au moyen de quatre solides roulements à billes à gorges profondes et la règle s'ajuste librement, sans appui, au-dessus de la table. Si vous souhaitez par exemple couper des pièces longues, vous pouvez rabattre le guide rapidement sous le niveau de la table lorsqu'il se trouve en position de fin de course extérieure.

En option, vous pouvez également faire afficher la cote de coupe sur le panneau de commande numérique. Le système de mesure électronique présente une résolution de 0,1 mm et vous permet de toujours exécuter une coupe précise, aussi et surtout lorsque les largeurs de coupe sont récurrentes. Lorsque vous changez la position du rail pour la régler en position verticale ou horizontale, il vous suffit d'appuyer sur un bouton pour basculer également l'affichage des cotes à l'écran.

Le volant en option vous permet de régler les cotes de coupe sur l'ensemble de la largeur depuis le poste opérateur. L'affichage numérique des cotes sur le panneau de commande assure la précision requise de vos réglages.

Guide parallèle à positionnement électrique.

Sur la T66, le guide parallèle à positionnement électrique exécute rapidement et avec précision les cotes que vous avez réglées dans la commande. Grâce à la technologie d'entraînement novatrice **SafeDrive** de MARTIN, le guide parallèle exécute la course d'usinage complète sans devoir passer en mode « hold-to-run ». Cela augmente énormément l'efficacité de cette option. Pour votre sécurité, le guide se déplace plus lentement dans la zone dangereuse, qui est automatiquement détectée par la machine. Cette version de guide parallèle ne peut pas être déplacée à la main. Elle est également disponible pour la T77.

Un guide parallèle à positionnement électrique pouvant être facilement commandé par moteur, mais aussi à la main, est proposé uniquement pour la T77. Il n'est pas rabattu en position de fin de course, vous devez l'abaisser vous-même. En option, cela peut également se faire à distance, depuis le poste opérateur. Bien entendu, ce guide fonctionne également avec la technologie **SafeDrive** de MARTIN.

Si vous souhaitez utiliser un guide nettement plus long, vous pouvez opter pour le profilé de guidage d'une longueur spéciale de 2,0 m. Soit pour remplacer le guide de série, soit pour disposer d'un guide supplémentaire.

Guide parallèle	T66	T77
Guide parallèle réglable à la main	T6640 Standard	T7740 Standard
Afficheur numérique de la largeur de coupe	T6640/1	T7740/1
Volant à main pour le réglage du guide	T6641	T7741
Guide à positionnement motorisé, rabattable	T6642	T7742
Guide à positionnement motorisé, escamotable	—	T7743
Escamotage pneumatique du guide parallèle	—	T7743/1
Guide de butée de 2,0 m, en remplacement du guide standard	T6645/1	T7745/1
Guide de butée de 2,0 m, supplémentaire	T6645/2	T7745/2



Guide parallèle T66 | T77, déplacement manuel selon l'échelle



Guide parallèle T66 | T77 avec affichage numérique des cotes | Txx40/1



Guide parallèle T66 | T77 avec volant à main | Txx41



Guide parallèle T66 | T77, à positionnement motorisé, rabattable | Txx42



Guide parallèle T77, à positionnement motorisé et escamotable en position de fin de course | T7743

Inciseurs

Tous les modèles de scies à format MARTIN peuvent être équipés de groupes inciseurs en option. Selon le modèle, des systèmes à 2 et 3 axes vous sont proposés. Vous ne souhaitez pas encore acheter un groupe inciseur avec la machine, mais vous envisagez d'en installer un ultérieurement ? Dans ce cas, nous vous proposons le prééquipement électrique. Cela vous permet de garder toutes les options ouvertes.

Inciseur à 2 axes, à réglage électrique (T66)

Le système à 2 axes à réglage électrique se distingue par son confort d'utilisation impressionnant. Intelligemment intégré dans la commande, le système adapte sa position gauche/droite de manière entièrement automatique en fonction du flanc de coupe droit de la lame de scie utilisée. La hauteur d'incision est également réglée électroniquement. Le système est levé et abaissé rapidement et simplement de façon pneumatique à la hauteur d'incision réglée dans la commande électronique. Seule la largeur d'incision doit être ajustée lorsque la machine est à l'arrêt, soit de manière conventionnelle à l'aide de rondelles d'espacement, soit au moyen du **ScribeMaster** proposé en option.

Inciseur à 2 axes, à réglage manuel (T77)

Cet inciseur se règle à la main, pendant le fonctionnement de la machine. Le réglage s'effectue rapidement et simplement dans les 2 axes au moyen de boutons de réglage. Ces boutons vous permettent de définir la position et la hauteur d'incision. La largeur d'incision, quant à elle, est régulée de manière conventionnelle à l'aide de rondelles d'espacement ou au moyen du **ScribeMaster** proposé en option. Le système est levé et abaissé rapidement et simplement de façon pneumatique à la hauteur d'incision réglée mécaniquement. Le groupe inciseur peut être utilisé avec des lames de scie jusqu'à 400 mm.

Si vous souhaitez utiliser des lames de plus grand diamètre, il vous suffit de quelques secondes pour enlever le groupe inciseur.

Inciseur à 2 axes, à réglage électrique (T77)

Ce système à 2 axes à réglage électrique est également entièrement intégré dans la commande. Ici aussi, grâce à cette intégration intelligente, la machine adapte la position gauche/droite des lames d'incision de manière entièrement automatique en fonction de la lame de scie utilisée. La hauteur d'incision est également réglée de manière électronique. Le système est levé et abaissé rapidement et simplement de façon pneumatique à la hauteur d'incision réglée dans la commande électronique. Seule la largeur d'incision doit être ajustée lorsque la machine est à l'arrêt, soit de manière conventionnelle à l'aide de rondelles d'espacement, soit au moyen du **ScribeMaster** proposé en option. Le groupe inciseur peut être utilisé avec des lames de scie jusqu'à 400 mm. Si vous souhaitez utiliser des lames de plus grand diamètre, il vous suffit de quelques secondes pour enlever le groupe inciseur.

Inciseur à 3 axes (T77)

Un système à 3 axes vous permet, grâce à une intégration complète dans la commande, d'obtenir une précision insoupçonnée avec un maximum de confort. Une fois le groupe référencé, le système se règle de manière entièrement automatique en fonction de la lame de scie utilisée. Le positionnement des 3 axes (hauteur, position et largeur d'incision) est surveillé par la commande électronique, sans que vous n'ayez besoin d'intervenir. L'avantage décisif : tous les réglages de l'inciseur qui influencent la qualité de la coupe s'effectuent toujours de manière rapide et précise. Les essais de coupe, longs et laborieux, ne sont presque plus nécessaires. Le groupe inciseur peut être

utilisé avec des lames de scie jusqu'à 400 mm. Si vous souhaitez utiliser des lames de plus grand diamètre, il vous suffit de quelques secondes pour enlever le groupe inciseur.

Système d'inciseur ScribeMaster pour groupes inciseurs à 2 axes

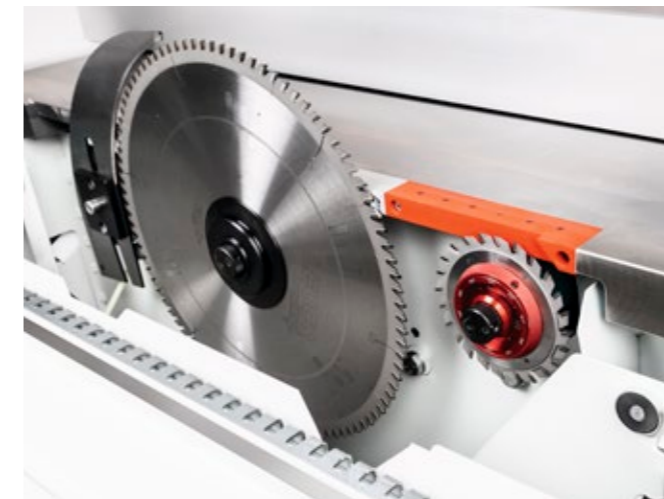
Ce système permet de régler facilement, sur la lame de scie à l'arrêt, la largeur d'incision des groupes inciseurs à 2 axes de la T66 et de la T77. Par rapport à la méthode conventionnelle, cela réduit énormément les temps de réglage, puisque vous n'avez plus besoin d'ajuster les lames d'inciseur divisées au

moyen de rondelles d'espacement. La largeur de coupe de l'inciseur peut être réglée sans démontage, avec précision et en continu, en fonction de la lame de scie principale.

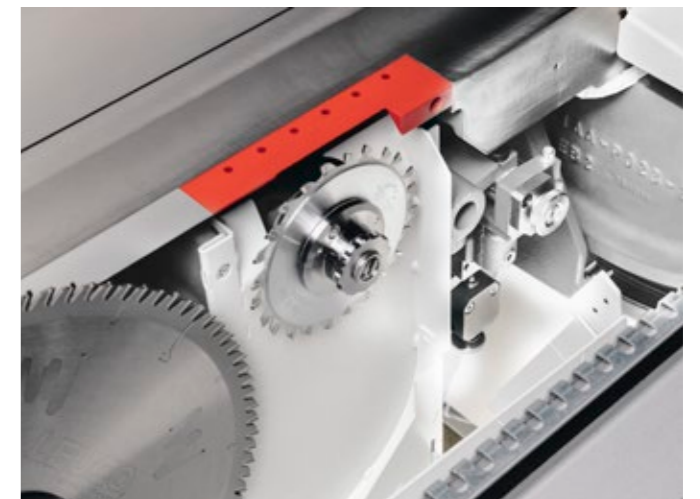
SafeLight

Le système SafeLight sert à identifier la zone dangereuse de l'inciseur au moyen de voyants lumineux, ce qui améliore davantage la sécurité du travail.

Inciseurs	T66	T77
Prééquipement électrique pour installation ultérieure	T6650	T7750
Groupe inciseur à 2 axes, à réglage manuel	—	T7751
Groupe inciseur à 2 axes, à réglage électrique	T6652	T7752
Groupe inciseur à 3 axes	—	T7755
Système d'inciseur ScribeMaster 120	T6653	—
Système d'inciseur ScribeMaster 140	—	T7753
SafeLight	T6657	T7757



Inciseur à 2 axes T66 avec ScribeMaster 120 | T6652 + T6653



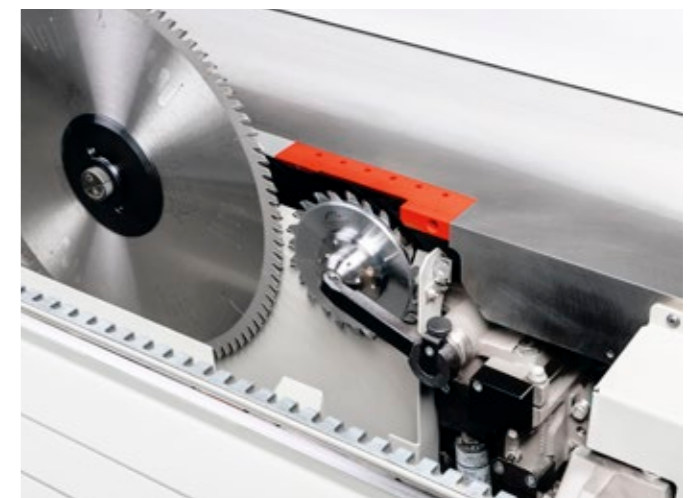
Inciseur à 2 axes T77, à réglage manuel | T7751



Inciseur à 2 axes T66 | T6652



Inciseur à 2 axes T77, à réglage électrique, ScribeMaster 140 | T7752 + T7753



Inciseur à 3 axes T77, à réglage électrique | T7755

Tables transversales

Tables transversales standard

La table transversale, à la fois stable et légère malgré sa taille de 1 400 x 700 mm, fait partie de l'équipement de base de toutes les scies. Vous pouvez l'installer sur toute la longueur de la table à déligner, le serrage s'effectue par une commande à une seule main. Le rouleau facilite la mise en place et le retrait des pièces de grande longueur et évite l'endommagement des surfaces et des arêtes. Deux barres télescopiques vous permettent d'augmenter la surface d'appui si nécessaire. La butée de longueur se décale dans la position avant ou arrière sans devoir être soulevée.

En option, vous pouvez tourner la butée de longueur sur un angle d'env ± 47° au moyen de l'échelle. Dans ce cas, un dispositif mécanique de compensation de longueur intégré facilite l'exécution de coupes de longueur précise. Vous disposez en plus d'une graduation fixe avec les angles préférentiels 22,5°, 30° et 45°.

Le support extensible disponible sur demande facilite le sciage de pièces de grande longueur ; il est également muni d'un rouleau qui ménage les pièces. Si vous usinez des pièces lourdes, nous recommandons le pied support à rouleaux pour

table transversale, qui remplace alors le bras télescopique. Si vous souhaitez exploiter la pleine longueur de coupe d'une table à déligner supérieure à 3,7 m, une table transversale à pied support à rouleaux est impérativement nécessaire.

Pour bien étayer les pièces de grande taille, vous devriez envisager l'installation d'une deuxième table transversale à pied support à rouleaux. Cette deuxième table peut être installée ultérieurement à tout moment.

Table transversale en parallélogramme

Depuis plus de 60 ans, la table transversale en parallélogramme de MARTIN fait office de référence en matière de flexibilité et de précision. Si vous souhaitez réaliser une coupe à onglets nette et parfaitement adaptée aux grands panneaux ou aux petites baguettes, la table transversale en parallélogramme offre un support idéal à l'endroit précis où vous en avez besoin. D'un simple geste, vous desserrez le robuste positionneur 0° et réglez la table dans la plage de ± 46° selon l'affichage LCD. Le bras télescopique en 3 parties permet d'éviter les effets négatifs sur la qualité de la coupe d'une structure gênante à flèche ou d'un bras reposant sur la table. Veuillez noter que la table transversale en parallélogramme est disponible uniquement avec les butées de longueur Premium. En option, nous proposons également un support extensible pour la table transversale en parallélogramme.

Pour table transversale standard

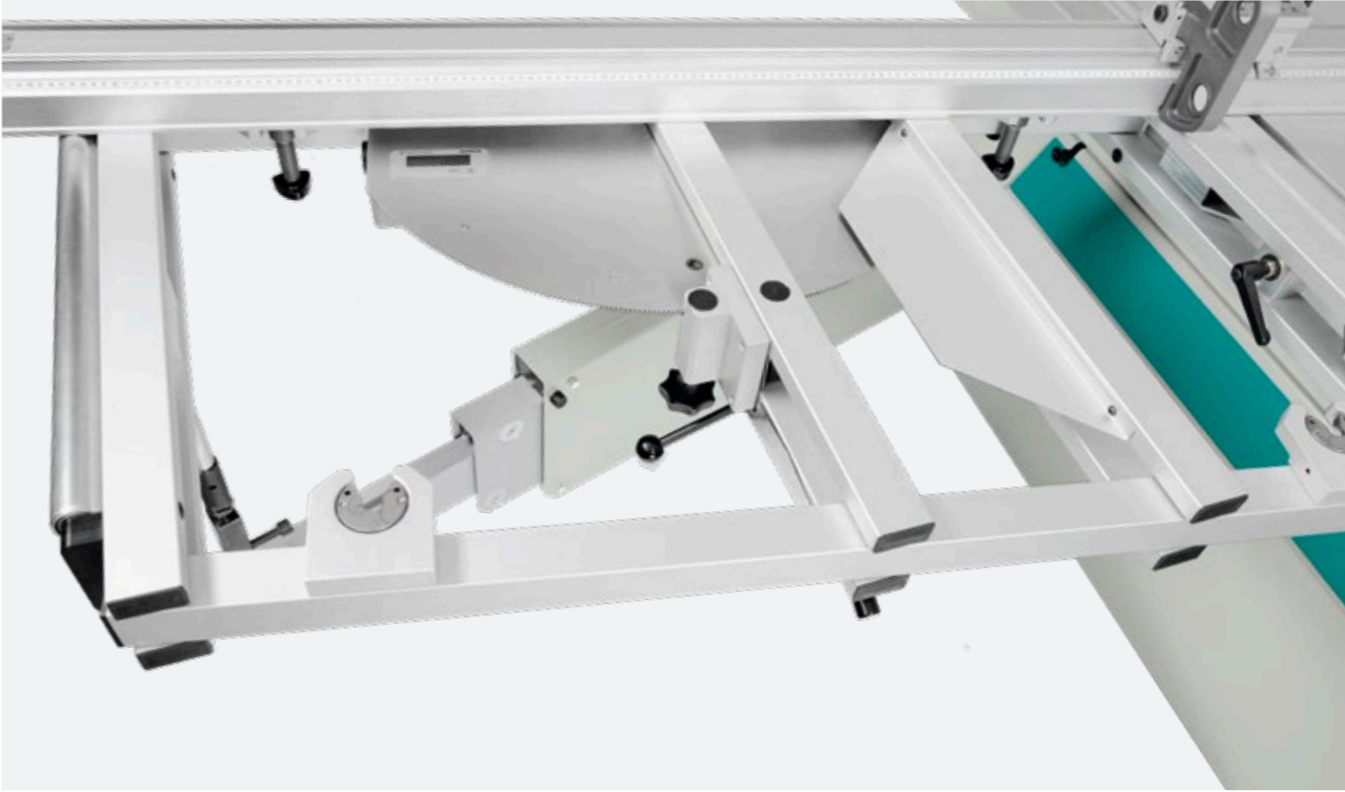
	T66	T77
Table transversale standard, fixe	T6660 Standard	T7760 Standard
Table transversale standard, ± 47°	T6660/1	T7760/1
Support extensible	T6660/2	T7760/2
Pied support à rouleaux en remplacement du bras télescopique	T6663/1	T7763/1
Table transversale standard supplémentaire	T6662	T7762
Pied support à rouleaux supplémentaire	T6663/2	T7763/2
Table transversale en parallélogramme	T6665	T7765
Support extensible pour table transversale en parallélogramme	T6665/1	T7765/1



Support extensible



Table transversale standard avec pied support à rouleaux



Réglage fin, serrage et affichage numérique de la table transversale en parallélogramme | Txx65

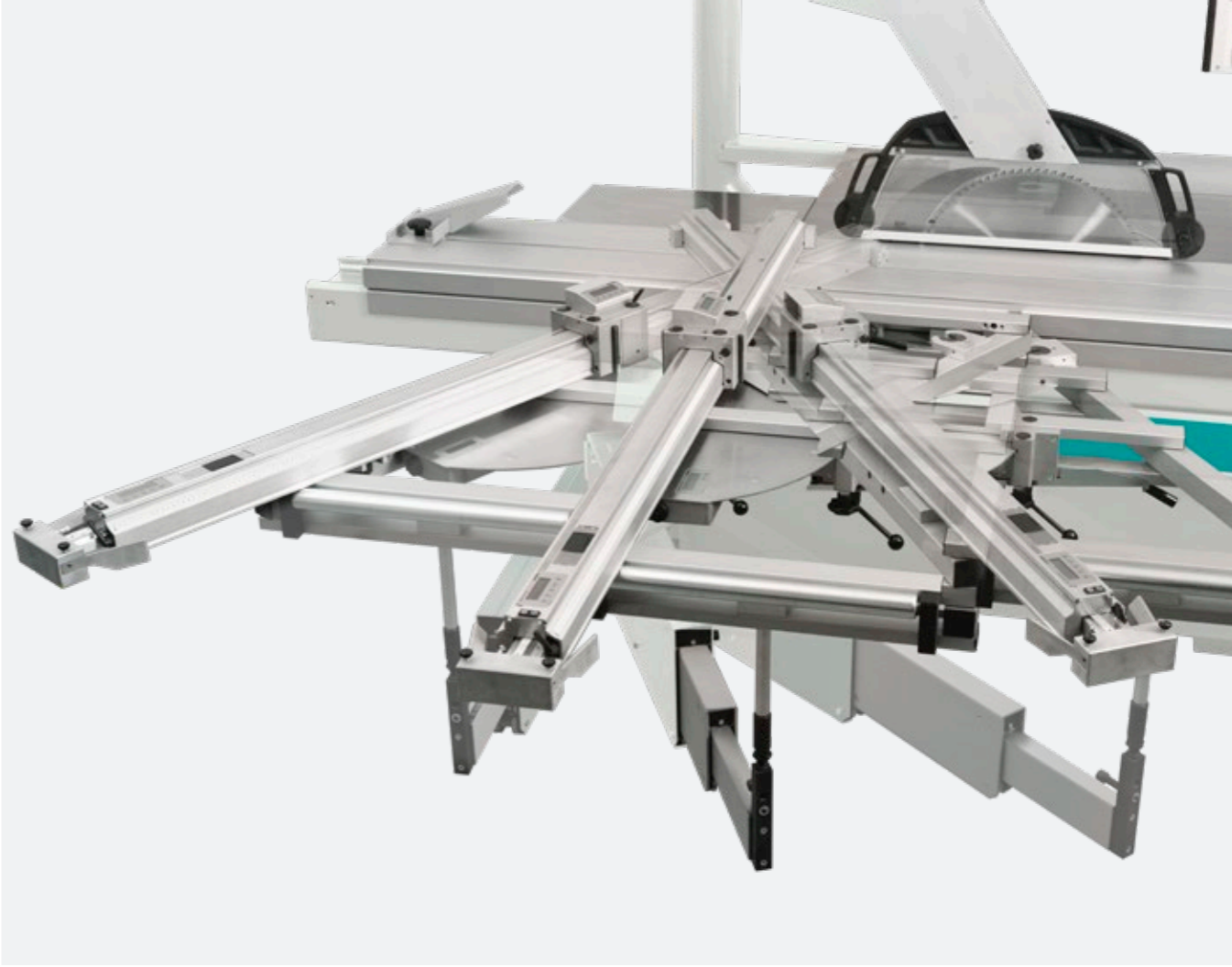


Table transversale en parallélogramme | Txx65

Butées de longueur

Pour les utilisateurs expérimentés, un réglage fin est un critère de qualité indispensable pour une bonne butée de longueur. Souvent, les modifications à apporter aux cotes de coupe ne sont que minimales, ce qui est quasiment impossible sans réglage fin. C'est donc un avantage que les scies à format MARTIN soient équipées, en version de base, d'un réglage fin et d'une loupe sur les deux éléments de la butée de longueur. La butée de longueur séduit également par la couse fluide de ses glisseurs. Les deux taquets se déplacent sur des paliers lisses linéaires de grande qualité, faits de polymère performant résistant à l'usure, et peuvent être utilisés sur toute la longueur du guide de butée. Par un simple décalage, sans qu'elle ne doive être soulevée, la butée de longueur se règle en position avant et arrière sur la table transversale.

Sur demande, votre scie à format peut être équipée de la butée de longueur à 2 points Premium brevetée de MARTIN, de sorte que la pièce repose seulement sur deux points contre la butée et non pas sur l'ensemble de sa surface. C'est là la seule manière d'exécuter les coupes à un angle exact dans les panneaux présentant une forme légèrement convexe en raison des tensions internes. Cette version convient donc parfaitement aux utilisateurs qui travaillent beaucoup avec des panneaux.

Au choix, vous pouvez aussi équiper la machine d'une butée de longueur Premium avec appui en continu. Dans ce cas, la pièce repose entièrement contre la butée. C'est idéal pour l'usinage par exemple de matériaux minces et flexibles.

Le matériau à couper est redressé par la pression au niveau de la butée et peut ainsi être coupé à un angle exact. La loupe permet de très bien voir l'échelle. En combinaison avec le réglage fin de série pour l'élément de butée intérieur, les longueurs de coupe se règlent rapidement et avec une précision extrême sur les deux versions de butées.

Butée de longueur Premium numérique

Si vous exigez une exactitude absolue des cotes au niveau de la butée de longueur, nous vous proposons une butée de longueur Premium numérique. Ici aussi, vous pouvez choisir entre les deux versions d'appui de la pièce. Dotés de dispositifs de mesure séparés, les éléments de butée intérieur et extérieur se règlent indépendamment l'un de l'autre au dixième de millimètre près. Chaque affichage peut également être commuté pour indiquer la cote relative, ce qui permet par exemple de réaliser rapidement des coupes à cote incrémentale.

Nous proposons des éléments de butée supplémentaires pour toutes les butées de longueur. Cela vous permet de définir plusieurs cotes et de travailler plus rapidement.

La butée de longueur motorisée de la T77, appelée « 4° axe », vous permet de réaliser rapidement et avec précision des coupes en équerre du côté gauche de la lame de scie.

Outre la hauteur, l'angle et la largeur de coupe, la longueur de coupe est aussi intégrée dans la commande. Il vous suffit d'entrer la longueur et la largeur requises et la commande se charge de positionner la lame de scie et les butées.

Butée de longueur

	T66	T77
Butée standard avec appui en continu	T6670 Standard	T7770 Standard
Élément de butée supplémentaire	T6670/10	T7770/10
Butée Premium avec appui à 2 points, analogique	T6672/1	T7772/1
Élément de butée à 2 points analogique supplémentaire	T6672/10	T7772/10
Butée Premium avec appui à 2 points, numérique	T6672/2	T7772/2
Élément de butée à 2 points numérique supplémentaire	T6672/20	T7772/20
Butée Premium avec appui en continu, analogique	T6673/1	T7773/1
Élément de butée rabattable analogique supplémentaire	T6673/10	T7773/10
Butée Premium avec appui en continu, numérique	T6673/2	T7773/2
Élément de butée rabattable numérique supplémentaire	T6673/20	T7773/20
Butée de longueur contrôlée (4° axe)	—	T7774



Butée de longueur T66 | T77 | Standard



Butée de longueur Premium à appui en continu, analogique | Txx73/1



Butée de longueur Premium à appui à 2 points, analogique | Txx72/1



Butée de longueur Premium à appui en continu, numérique | Txx73/2



Butée de longueur Premium à appui à 2 points, numérique Txx72/2



Butée de longueur contrôlée (4° axe) | T7774

Systemes de coupe à onglets et guides à onglets

RadioCompens

RadioCompens multiplie les possibilités de la table transversale en parallélogramme. Grâce à la communication radio de cette dernière, de la commande et des éléments de butée, vous réduisez les temps de préparation et assurez des coupes à onglets de longueur précise. Les différences de longueur de la butée, dues aux réglages à angle, sont compensées avec précision. Le système tient même compte des épaisseurs de coupe des lames de scie utilisées. Vous n'avez qu'à régler la table à l'angle désiré et les affichages électroniques de longueur de coupe sur la butée vous indiquent immédiatement la cote de longueur corrigée. Le système de coupe à onglets RadioCompens est proposé au choix avec un appui à 2 points ou un appui en continu.

Systèmes de coupe à onglets

	T66	T77
RadioCompens avec appui à 2 points	—	T7775/1
Élément de butée à 2 points supplémentaire	—	T7775/10
RadioCompens avec appui en continu	—	T7775/2
Élément de butée rabattable supplémentaire	—	T7775/20
Control avec appui en continu	—	T7776



Système de coupe à onglets RadioCompens | T7775/1

Control

Dans le cas du système de coupe à onglets Control pour le modèle T77, non seulement la hauteur, l'angle et la largeur de coupe sont entièrement intégrées dans la commande, mais aussi la longueur de coupe et l'angle de la table. Il vous suffit d'entrer la longueur et la largeur requises et la commande se charge de positionner la lame de scie et les butées. La compensation de longueur nécessaire à la coupe à onglets est entièrement automatisée. Reliée à la commande par radio, la table transversale en parallélogramme transmet directement les données d'angle à celle-ci. La compensation de longueur pour les longueurs de coupe jusqu'à 3 300 mm s'effectue de façon dynamique pendant que vous réglez la table. Votre T77 devient ainsi un véritable centre pour coupes à onglets.

Le système Control est toujours fourni avec un support extensible, la butée ne peut être montée qu'en position arrière.



Système de coupe à onglets Control | T7776

MitreX

Le guide à onglets double MitreX se distingue par un réglage de haute précision grâce à sa grande échelle d'angles. Les onglets peuvent être découpés de deux côtés. Outre l'exactitude de la coupe à onglets, une longueur exacte de la pièce est également requise dans la plupart des cas. C'est pourquoi une compensation de longueur a été prévue pour dix angles préférentiels compris entre 0° et 67,5°. Les butées peuvent être installées avec interversion des côtés et permettent des longueurs de coupe de 90 à 1 375 mm. Une particularité appréciable du MitreX est le dispositif pare-éclats unique en son genre. Pour un maximum de précision des angles, nous proposons également une version numérique du MitreX.

MitreX	T66	T77
Avec affichage analogique de l'angle	T6679/1	T7779/1
Avec affichage numérique de l'angle	T6679/2	T7779/2



MitreX avec affichage analogique de l'angle | Txx79/1



MitreX avec affichage numérique de l'angle | Txx79/2

Rallonges de table et supports

De nombreuses options sont à votre disposition pour rallonger la table de votre machine.

Rallonge de table

Les deux modèles, la T66 et la T77, sont déjà équipés en version standard d'une grande rallonge de table à la sortie et offrent une parfaite stabilité pour les pièces de grande taille après la coupe. La base robuste est conçue pour de fortes sollicitations, les pièces lourdes sont supportées en toute sécurité. Pour la T77, nous proposons en option une surface d'appui quasiment deux fois plus longue permettant de guider et de soutenir en toute sécurité même les pièces de très grande taille. Cette rallonge peut aussi être installée ultérieurement.

Table avant

Lorsque vous coupez des pièces longues et minces, la table avant rabattable vous offre un support exceptionnel. Elle vous aide à guider la pièce en toute sécurité le long du guide parallèle.

Support d'appoint

Le support d'appoint se fixe rapidement et simplement sur le côté de la table à déligner et facilite énormément le découpage de grands panneaux.

Guide parallèle pour support d'appoint

Équipé de cette option, le support d'appoint devient un guide parallèle qui vous permet d'exécuter des coupes parallèles parfaites.

Rallonges de table et supports	T66	T77
Rallonge de table	T6680/1 Standard	T7780/1 Standard
Rallonge de table longue	—	T7780/2
Table avant, rabattable	T6681/1	T7781/1
Support d'appoint	T6682	T7782
Guide parallèle pour support d'appoint	T6682/1	T7782/1



Rallonge de table arrière | Txx80/1



Table avant | Txx81/1



Support d'appoint | Txx82



Guide parallèle pour support d'appoint | Txx82/1

Dispositifs de serrage

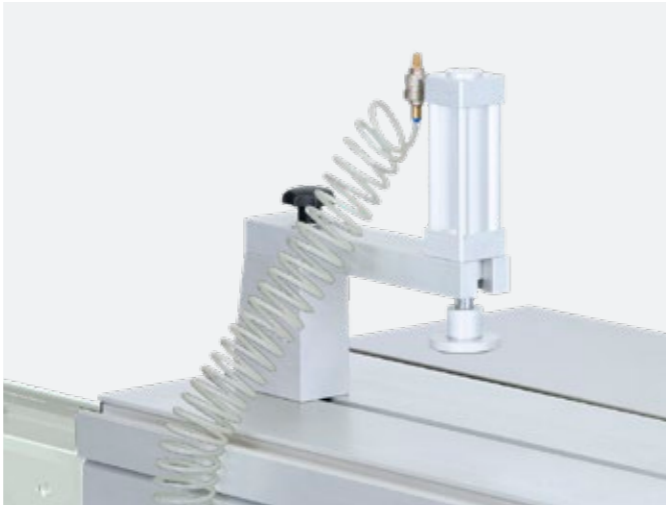
Presseurs excentriques et pneumatiques

Afin de pouvoir serrer les pièces simplement et rapidement, deux presseurs vous sont proposés. À vous de choisir si vous préférez serrer à la main au moyen d'un excentrique ou confortablement par liaison radio. L'essentiel est que votre pièce soit bien serrée, ce qui est garanti par les deux versions.

Presseurs excentriques et pneumatiques	T66	T77
Presseur excentrique	T6685	T7785
Presseur pneumatique	T6686	T7786



Presseur excentrique manuel | Tx85

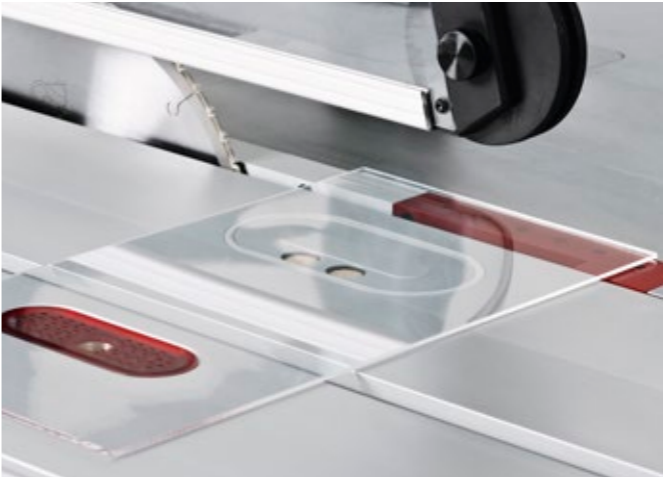


Presseur pneumatique | Tx86

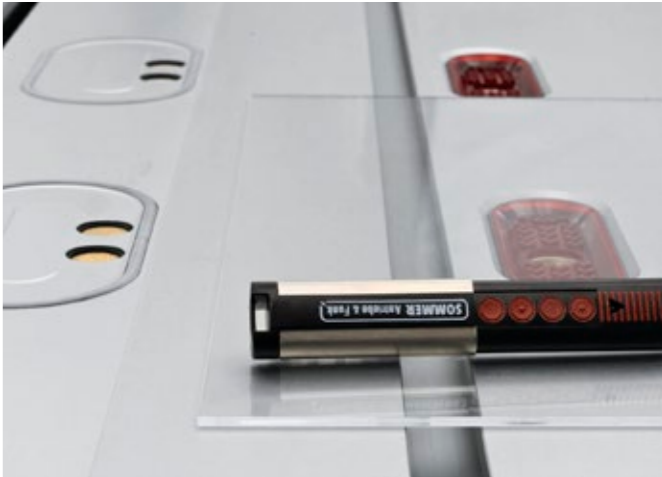
VacuSlide : serrage des pièces par aspiration.

Pour exécuter une bonne coupe, il est indispensable que la pièce soit bien serrée et plane. Avec le dispositif de serrage des pièces par aspiration VacuSlide, le serrage et la coupe de pièces pleines en bois, en plastique ou en métaux non ferreux deviennent un jeu d'enfant. Même les pièces minces peuvent être serrées en toute sécurité grâce à la disposition astucieuse des zones d'aspiration. Pour un positionnement exact de la pièce, vous pouvez également utiliser le VacuSlide avec la butée de longueur. Les coupes à onglets sont aussi possibles à tout moment. Pour cela, il suffit de laisser libres les zones d'aspiration non requises. Le système intelligent détecte les zones libres et les désactive. Cela garantit une commande rapide et intuitive. La mise en service du dispositif de serrage par aspiration VacuSlide est très simple. Il vous suffit d'activer le serrage au moyen de la télécommande puis de poser la pièce sur la table à déligner, et le tour est joué. Le desserrage de la pièce s'effectue également avec la télécommande, simplement et rapidement.

VacuSlide pour table à déligner en m	T66	T77
3,0 avec deux rangées de 6 zones d'aspiration chacune	—	T7787/3
3,3 avec deux rangées de 7 zones d'aspiration chacune	—	T7787/4
3,7 avec deux rangées de 8 zones d'aspiration chacune	—	T7787/5



VacuSlide



VacuSlide

Dispositifs confort

Surveillance du capot protecteur par capteurs 1x 45°

Afin d'éviter tout endommagement du capot protecteur, nous proposons pour la T77 un dispositif de surveillance du capot protecteur par capteurs. Ce dispositif empêche la lame de scie d'entrer en contact avec le capot protecteur lorsque vous l'inclinez. Par ailleurs, l'inclinaison de la lame est autorisée uniquement si le capot bombé est monté.

Surveillance du capot protecteur par capteurs 2x 45°

Afin de couvrir la totalité de la plage d'inclinaison de la lame sur les machines T77 à lame inclinable des deux côtés, vous pouvez décaler la totalité du capot vers la gauche, et pas seulement changer la plaque de droite. Pour éviter d'endommager le capot protecteur de la T77, nous recommandons d'utiliser un capot protecteur surveillé par capteurs qui détecte à la fois le type de plaque installé et la position latérale du capot. Cela empêche la lame d'entrer accidentellement en contact avec le capot protecteur lorsque vous l'inclinez.

Capot protecteur motorisé SafeMove

Le capot protecteur motorisé SafeMove assure un maximum de confort et une parfaite sécurité sur les machines T77 à lame inclinable des deux côtés. Ici, le décalage du capot vers la gauche s'effectue de façon dynamique, en fonction de la position et de l'angle de pivotement de la lame. Le capot protecteur n'occupe ainsi que la place requise selon la situation donnée. Bien entendu, le type de plaque utilisé est également détecté. Cela permet d'éviter l'endommagement accidentel du capot protecteur par la lame de scie.

Bouton de démarrage et d'arrêt sur la table à déligner

Le bouton de démarrage et d'arrêt sur la table à déligner vous permet de démarrer et d'arrêter la machine confortablement, sans devoir vous déplacer. Par exemple, vous pouvez d'abord positionner les panneaux de grande taille, puis mettre la machine en marche à distance.

Dispositifs confort	T66	T77
Surveillance du capot protecteur par capteurs 1 x 45°	—	T7792/1
Surveillance du capot protecteur par capteurs 2 x 45°	—	T7792/2
Capot protecteur motorisé 2 x 45°	—	T7792/3
Bouton de démarrage et d'arrêt sur la table à déligner	T6693	T7793

Système de serrage et de butée

Le système de serrage et de butée est un dispositif de protection efficace pour toutes les scies à format. Il se monte sans outil en un tournemain et vous offre un haut niveau de sécurité pour vos travaux de coupe. Il vous permet de découper des pièces obliques, courtes, minces ou en biseau de toutes tailles rapidement, confortablement et en toute sécurité. Les kits diffèrent en fonction du nombre de presseurs et de butées qu'ils comprennent.



Presseur pivotant en service



Presseur pivotant en service

Système de serrage et de butée

Système de serrage et de butée «Standard»

Système de serrage et de butée «Confort»

	T66	T77
Système de serrage et de butée «Standard»	T6689/1	T7789/1
Système de serrage et de butée «Confort»	T6689/2	T7789/2

Accessoires spéciaux

Dispositif à déligner

La découpe de matériaux plaqués ou revêtus n'est que l'un des nombreux cas d'application du dispositif à déligner. Ce dernier se glisse simplement sur le guide de butée et peut, quasiment en remplacement d'un laser, être utilisé pour la découpe selon tracé.

Laser indiquant la ligne de coupe

Le faisceau laser vous indique le tracé exact de la coupe, ce qui est très utile notamment pour couper et découper des pièces de bois massif. La réalisation de marches d'escalier selon tracé compte également parmi les applications classiques de cet accessoire.

Pulvérisateur

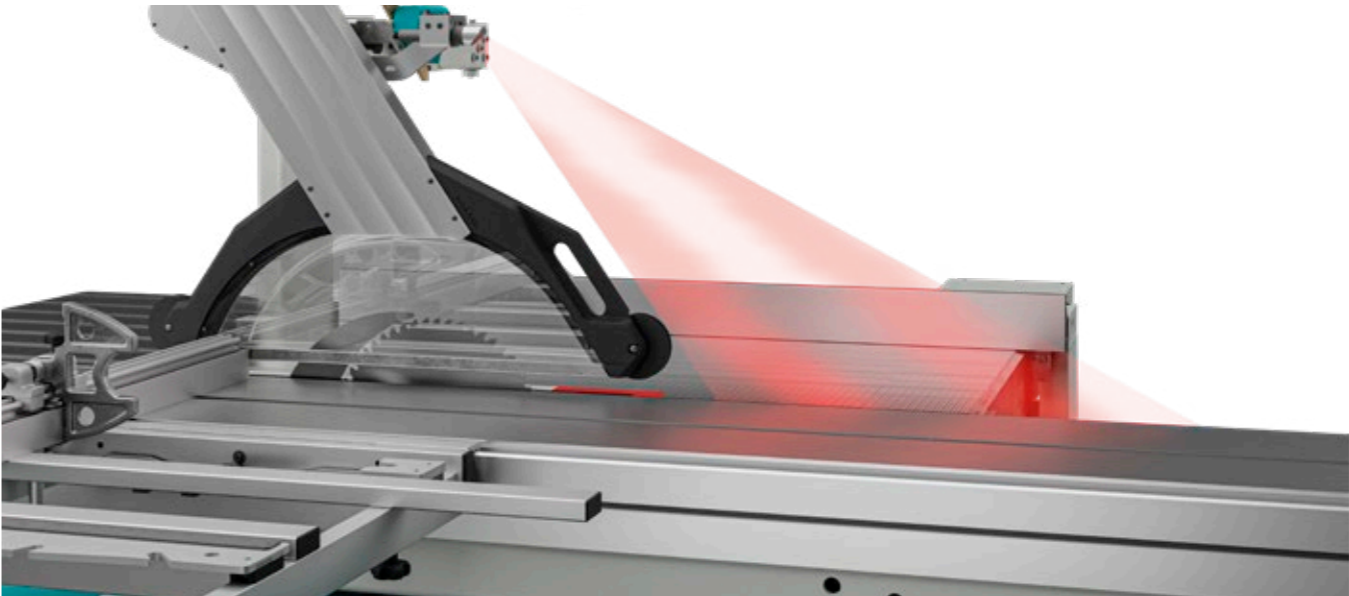
Le pulvérisateur est un dispositif de lubrification à froid avec des dosages minimaux. Ce système vous permet de refroidir ou de lubrifier vos coupes dans l'aluminium, d'autres métaux non ferreux ou des matières plastiques sur un point précis ou de petites surfaces. Le fluide est pulvérisé directement sur la lame de scie, ce qui a pour effet de la refroidir et de la lubrifier afin que les coupes soient nettes et précises.

Dispositif de serrage pneumatique en m

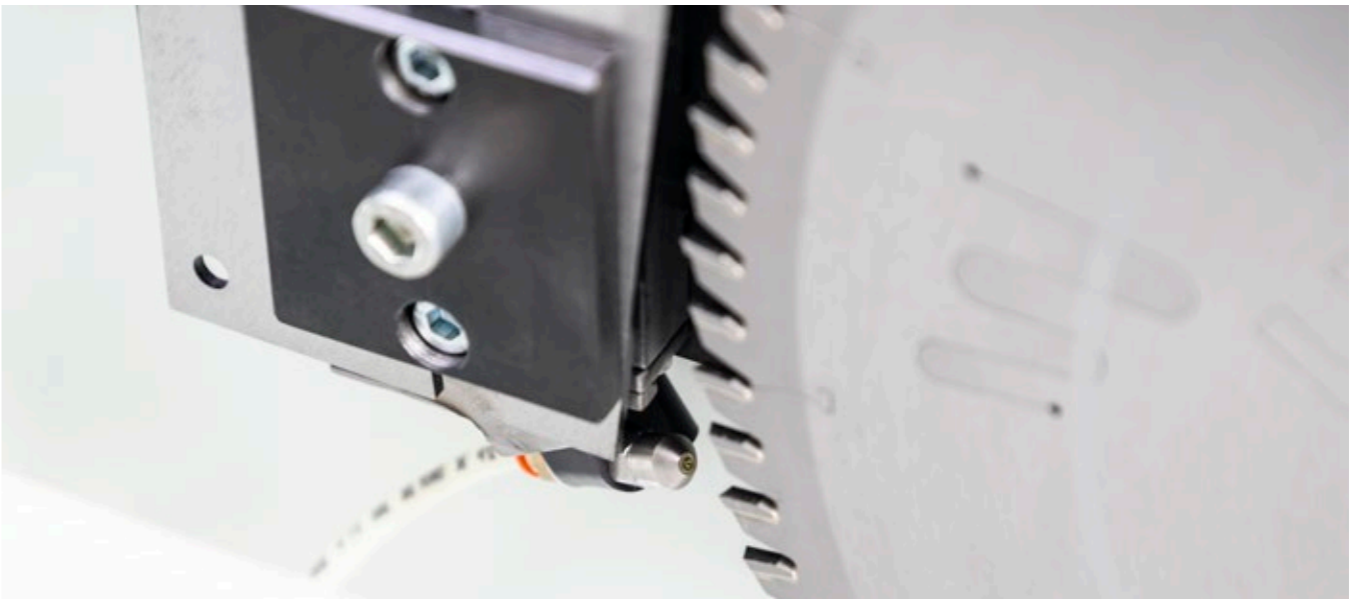
	T66	T77
Dispositif à déligner	T6695	T7795
Laser indiquant la ligne de coupe	T6696	T7796
Pulvérisateur	T6697	T7797
Équipement électrique pour raccordement au RCCB 30 mA	T6698	T7798



Dispositif à déligner | Txx95

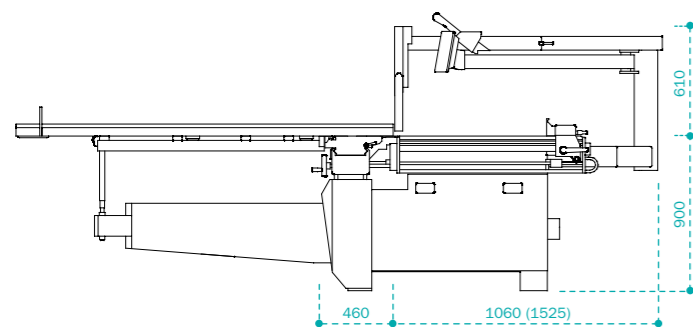


Laser indiquant la ligne de coupe | Txx96



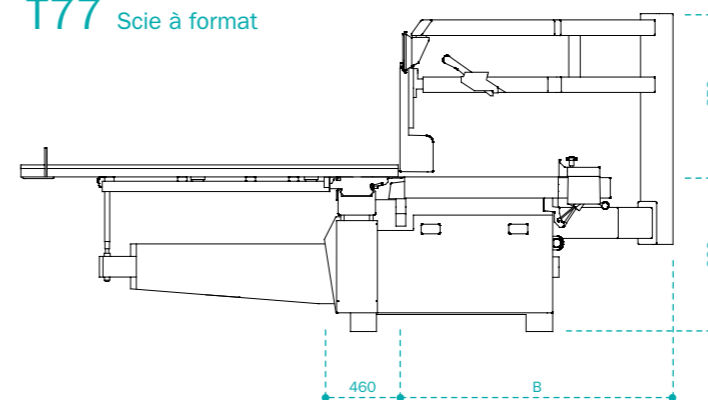
Pulvérisateur | Txx97

T66 Scie à format

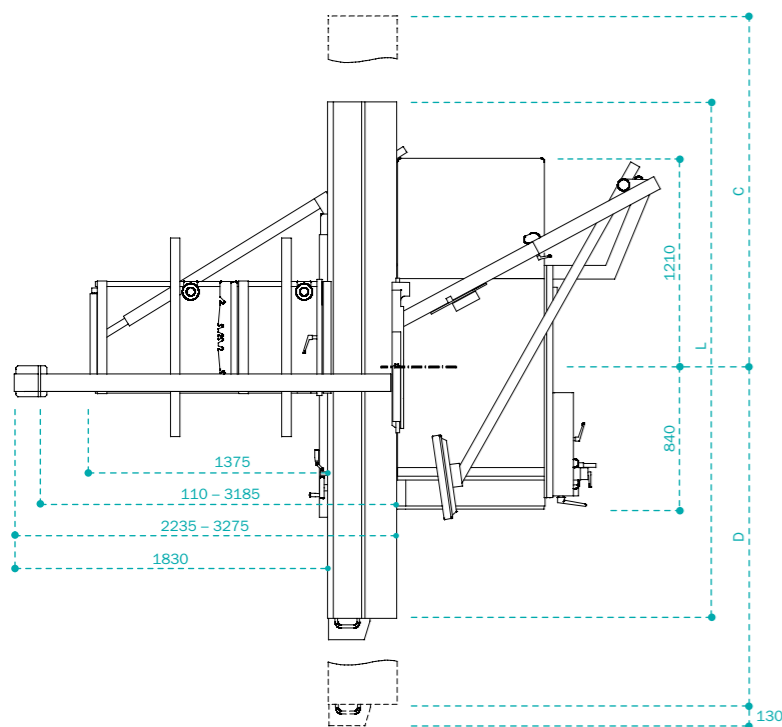


T66 | Vue de côté

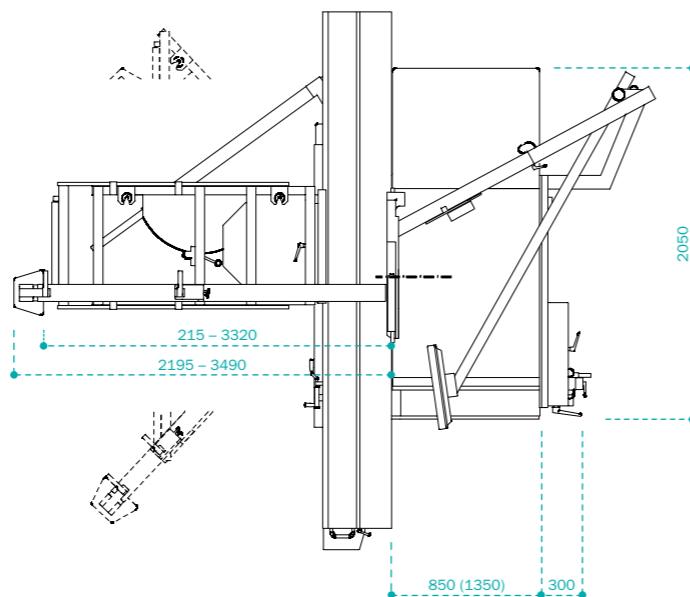
T77 Scie à format



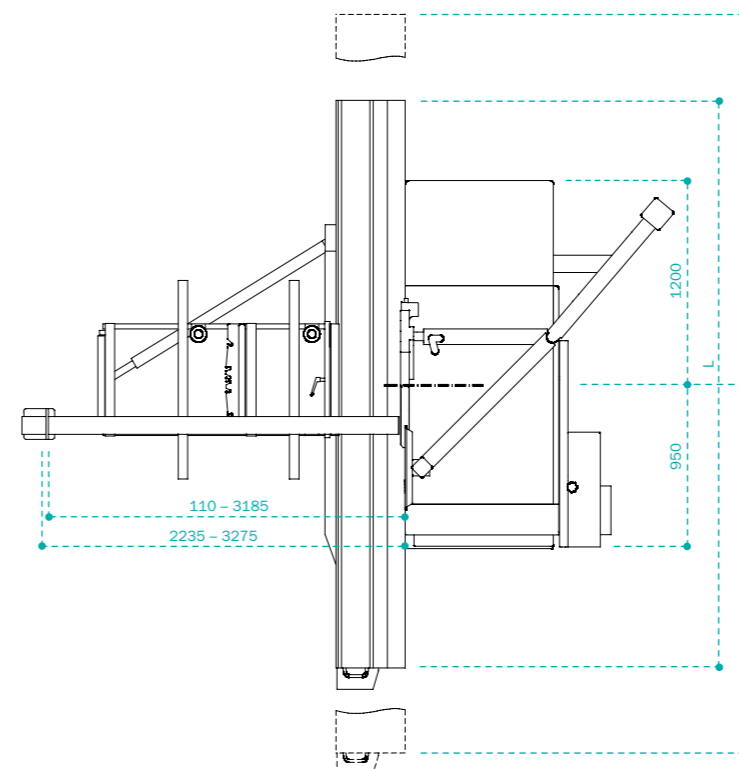
T77 | Vue de côté



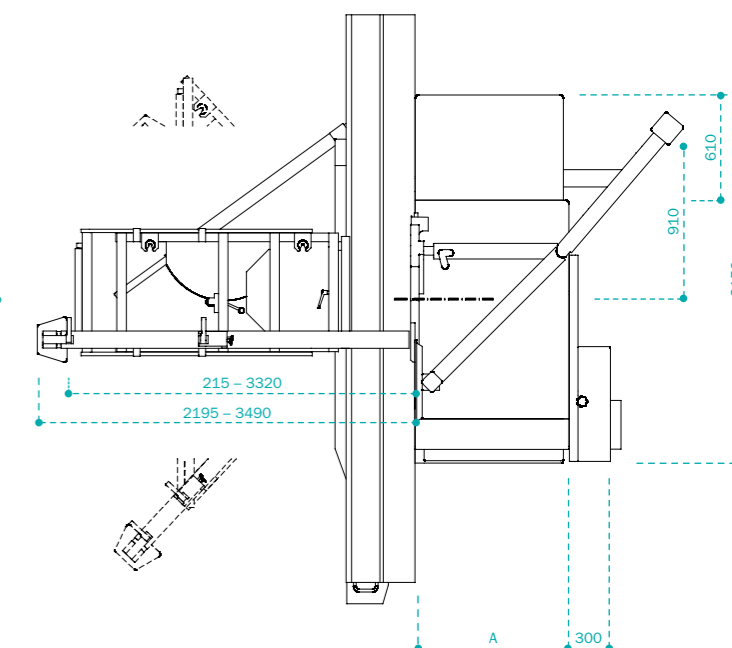
T66 | Vue de dessus



T66 | Vue de dessus



T77 | Vue de dessus



T77 | Vue de dessus

A Largeur de coupe	L Longueur de la table à déligner	Coupe au format	C D Plage de course
850	1 900	1 900 × 1 900	2 370 2 910
1 350	3 000	3 000 × 3 000	3 470 3 410
	3 300	3 300 × 3 300	3 770 3 710
	3 700	3 310 × 3 700	4 170 4 110

A Largeur de coupe	B	L Longueur de la table à déligner	Coupe au format	C D Plage de course
850	1.270	1 900	1 900 × 1 900	2 370 2 910
1.100	1.270	2 500	2 500 × 2 500	—
1.350	1.550	3 000	3 000 × 3 000	3 470 3 410
1.600	1.800	3 300	3 300 × 3 300	3 770 3 710
		3 700	3 310 × 3 700	4 170 4 110
		4 300	3 310 × 3 700	4 770 4 710

Les dimensions et les caractéristiques techniques sont soumises à la nouveauté technique et peuvent être modifiées sans préavis.

Les illustrations peuvent différer de l'original. Vous trouverez les caractéristiques techniques et équipements contractuels dans la liste de prix en vigueur.

Les machines ont été soumises au test DGUV « testé à la poussière de bois » selon DGUV 209-044 / BGI 739-1.

Toutes les cotes sont en millimètres. Fabriqué en Allemagne.

Rendez-nous visite :

Site Web



Facebook



Instagram



YouTube



Brochure



Pour nous contacter :
+49 (0) 8332 911 - 0
sales@martin.info

MARTIN

www.martin.info